

Reimo - 59240

Original



DIVISIONE:  
DIVISION:

**MECCANICA**

LABORATORIO:  
LABORATORY:

**TESTING**

<b>RAPPORTO DI PROVA</b> (Test Report)	Pag. 1 di/of pag. 5
N° <b>ME04/222/02</b>	Data: <b>04/09/02</b> Date:

IDENTIFICAZIONE E DESCRIZIONE DEL CAMPIONE:  
SPECIMEN DESCRIPTION:

**DIVANO SERIE 505**

DATI IDENTIFICATIVI DEL CLIENTE:  
CLIENT:

**F.A.S.P.  
VIA GOLGI,27  
25064 GUSSAGO (BRESCIA)**

NORMA DI RIFERIMENTO:  
REFERENCE STANDARD:

**DIRETTIVA EUROPEA 96/38/CEE**

DISTRIBUZIONE ESTERNA:  
OUTSIDE DISTRIBUTION:

**CLIENTE (Originale)**

DISTRIBUZIONE INTERNA:  
INSIDE DISTRIBUTION:

**Capo Divisione (Copia)**

ENTE DI ACCREDITAMENTO:  
ACCREDITATION BODY:

Mod. 101 - Rev. 3



**CSI**  
GRUPPO IRI

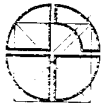
**RAPPORTO DI PROVA**  
(*Test Report*)

Pag. 2  
di/of  
pag. 5

N° ME04/222/02

Data: 04/09/02  
Date:

<b>INDICE</b>	<b>Pag.</b>
1.0 DATI GENERALI	3
<b>VERIFICA DELLA RESISTENZA DEGLI ANCORAGGI DELLE CINTURE DI SICUREZZA. DIRETTIVA EUROPEA 96/38/CEE</b>	4
1.1 - Descrizione della prova	4
1.2 - Verifica dopo la prova	4
1.3 - Descrizione dei campioni di prova	4
1.4 - Risultati	5
Allegato 1 - Grafico di prova	(2 PAGINE)
Allegato 2 - Documentazione fotografica	(7 PAGINE)



**CSI**  
GRUPPO IWC

**RAPPORTO DI PROVA**  
(Test Report)

N° **ME04/222/02**

Pag. **3**  
di/of  
pag. **5**

Data: **04/09/02**  
Date:

**1.0 DATI GENERALI**

- Data di arrivo dei campioni: 08/02/02 - (D.D.T. NR 82 del 04/02/02)
- Data di prova: 14/02/02
- Identificazione dei metodi di prova:

**DIRETTIVA EUROPEA 96/38/CEE**

**DICHIARAZIONE**

- I risultati di questo rapporto di prova si riferiscono esclusivamente al campione provato.
- Il presente rapporto di prova non può essere riprodotto parzialmente senza l'autorizzazione del responsabile del Centro.



## **Verifica della resistenza degli ancoraggi delle cinture di sicurezza (Dir. 96/38 CEE)**

### **1.1- Descrizione della prova:**

Il campione di prova è stato fissato al banco di prova in modo da non aumentare la rigidità delle parti sottoposte a prova e da non ostacolare la normale deformazione, secondo le modalità della direttiva.(p.to 5.2)

Gli ancoraggi cinture vengono sottoposti ad un carico previsto dal punto 5.4 della direttiva, tramite dei dispositivi riproducenti il torso e l'addome di un passeggero, descritti nell'allegato IV della direttiva.

La forza di trazione viene applicata verso l'avanti con un angolo di  $10^\circ \pm 5^\circ$  al di sopra dell'orizzontale su un piano parallelo al piano mediano longitudinale del veicolo.(p.to 5.3.2).

Gli ancoraggi delle cinture di sicurezza a tre punti si trovano sulla struttura del sedile (vedi documentazione fotografica).

### **1.2- Verifica dopo la prova**

- Il carico richiesto deve essere mantenuto per un tempo pari ad almeno 0,2 s.(p.to 5.3.)
- La prova viene considerata positiva se gli ancoraggi cinture soddisfano ai criteri richiesti dalla direttiva. (p.to 5.4)
- Al termine della prova viene ispezionato il campione di prova, sono ammesse deformazioni permanenti, comprese rotture parziali di ciascun ancoraggio o di zone adiacenti.(p.to 5.5)

### **1.3- Descrizione del campione di prova:**

Divano Serie 505, due posti, con cinture di sicurezza a tre punti.



**RAPPORTO DI PROVA**  
(Test Report)

Pag. 5  
di/of  
pag. 5

N° ME04/222/02

Data: 04/09/02  
Date:

**1.4- Risultati:**

**Addominale sinistro**

Carico richiesto : 2050 (+/-20) daN  
Carico massimo raggiunto : 2144.43 daN  
Tempo di mantenimento del carico : 1.035 s

**Addominale destro**

Carico richiesto : 2050(+/-20) daN  
Carico massimo raggiunto : 2124.19 daN  
Tempo di mantenimento del carico : 1.035 s

**Toracico sinistro**

Carico richiesto : 1350 (+/-20) daN  
Carico massimo raggiunto : 1402.64 (+/-20) daN  
Tempo di mantenimento del carico : 1.035 s

**Toracico destro**

Carico richiesto : 1350 (+/-20) daN  
Carico massimo raggiunto : 1420.21 (+/-20) daN  
Tempo di mantenimento del carico : 1.035 s

Per ogni punto d'ancoraggio delle cinture di sicurezza, è evidenziato il carico richiesto dalla normativa, il carico massimo raggiunto durante la prova e il tempo di mantenimento del carico.

DATA  
Date  
04/09/02

IL RESP. LAB. MECCANICO  
*Laboratory Head*  
Ing. Paolo Fumagalli

IL RESP. DEL CENTRO  
*Managing Director*  
Ing. P. CAU



**CSI**

ME04/222/02

ALLEGATO UNO

*Pagina 1*

*di*

*Pagina 2*

04/09/02

ALLEGATO UNO AL RAPPORTO DI PROVA ME04/222/02

GRAFICO DI PROVA

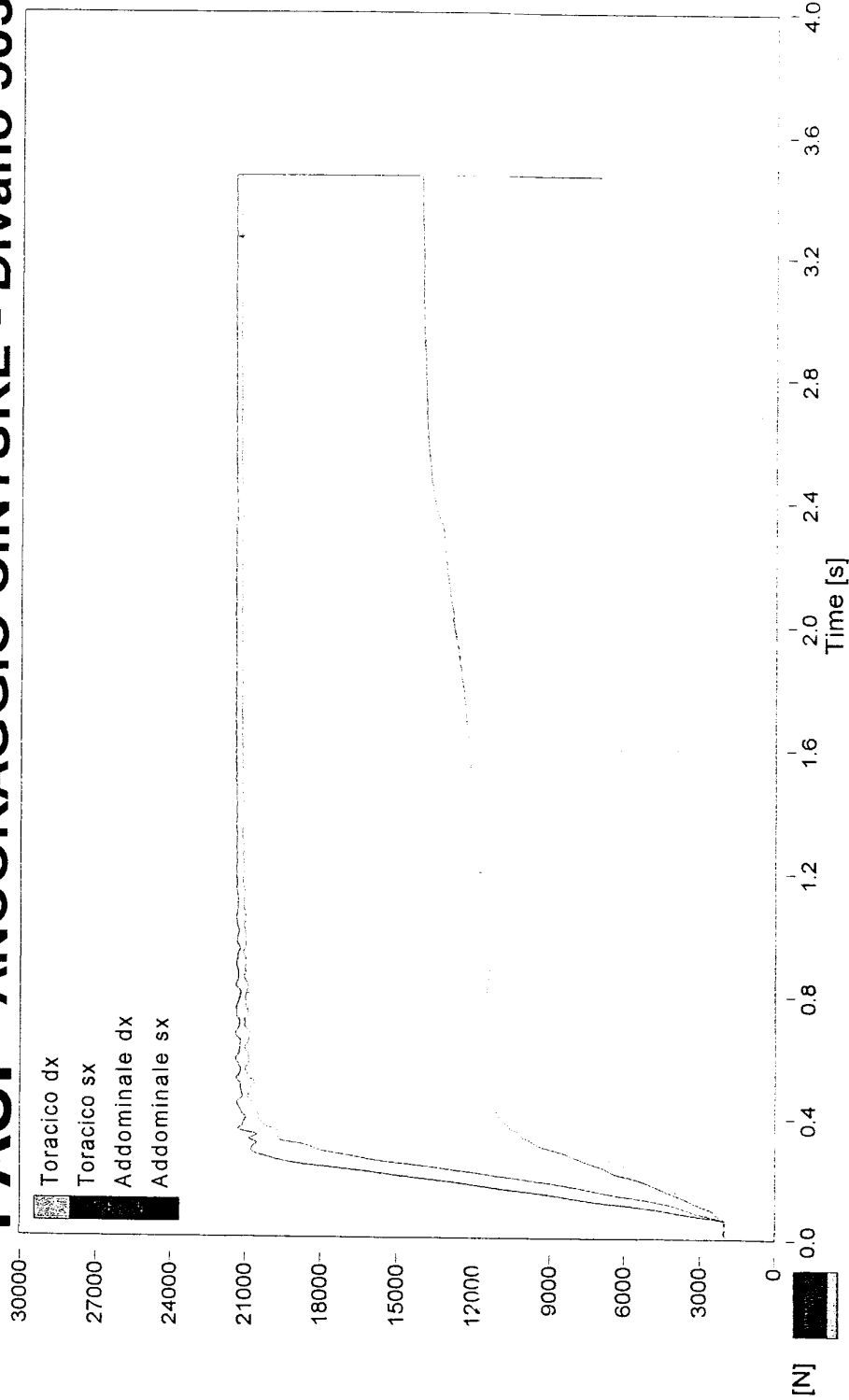


# C.S.I. ME04/222/02 14/02/02 FASP ANCORAGGIO CINTURE - Divano 505

ME04/222/02

ALLEGATO UNO

Pagina 2  
di  
Pagina 2  
04/09/02



## TEST 1

Carico addominale richiesto = 2050 +/- 20 daN

Carico addominale sx = superiore a 2050 daN per 1.035 s

Carico addominale dx = superiore a 2050 daN per 1.035 s

Carico toracico richiesto = 1350 +/- 20 daN

Carico toracico sx = superiore a 1350 daN per 1.035s

Carico toracico dx = superiore a 1350 daN per 1.035 s

Note: Nessuna nota.



ME04/222/02

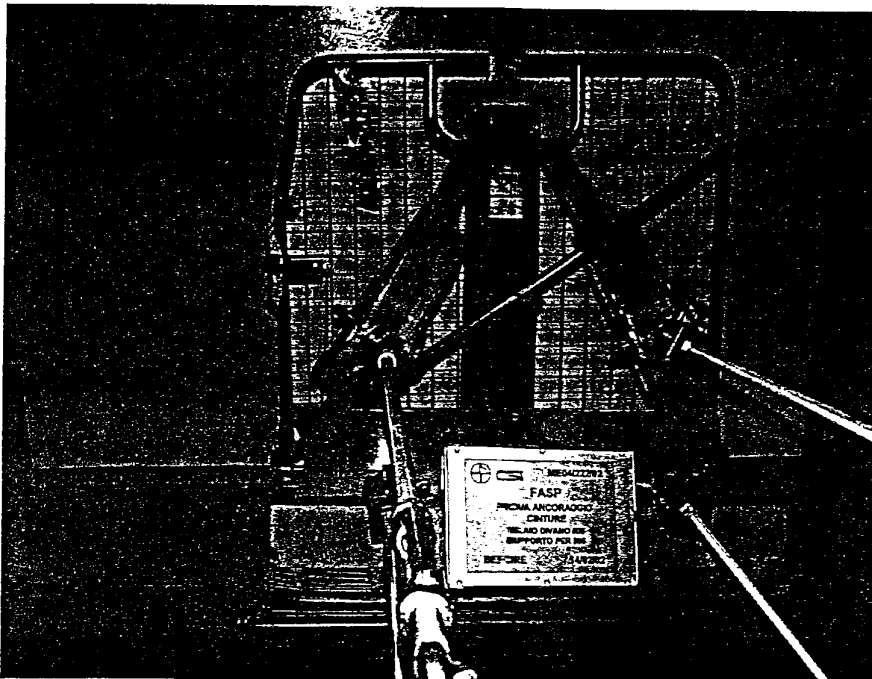
ANNEX TWO

Pag. 1  
of  
Pag. 6  
13/03/02

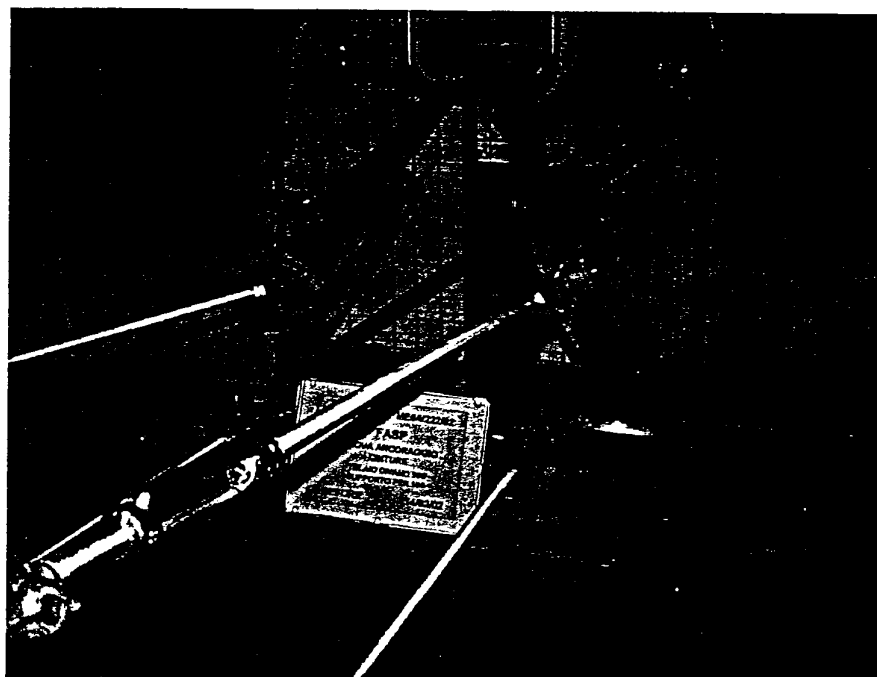
ANNEX TWO TO TEST REPORT ME04/222/02

PHOTOGRAPHIC DOCUMENTATION





FASP - BENCH SEAT AND BENCH SEAT SUPPORT 505.950.3761 -BEFORE

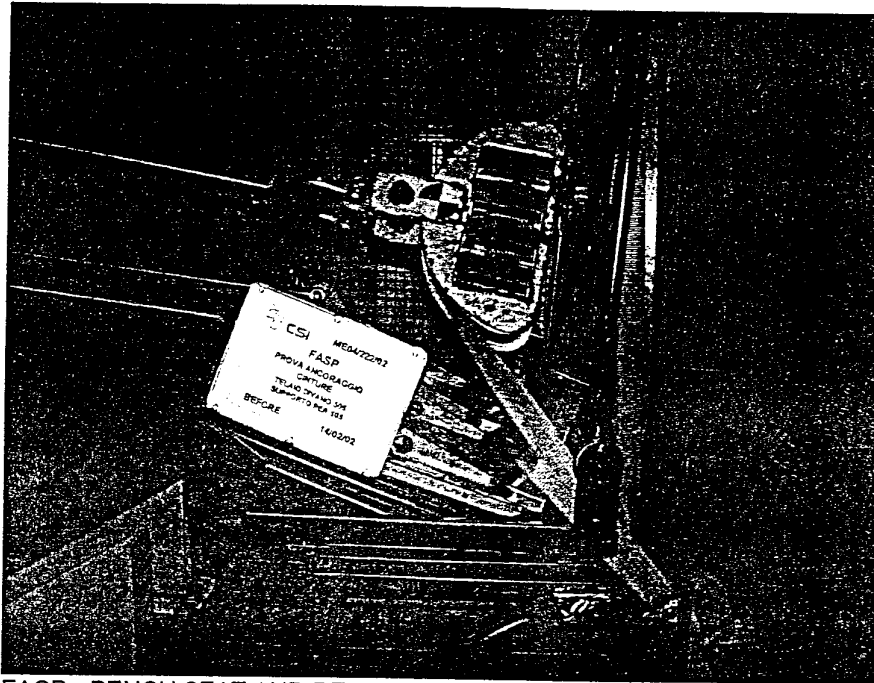


FASP - BENCH SEAT AND BENCH SEAT SUPPORT 505.950.3761 -BEFORE

ME04/222/02

ANNEX TWO

13/03/02



FASP - BENCH SEAT AND BENCH SEAT SUPPORT 505.950.3761 -BEFORE

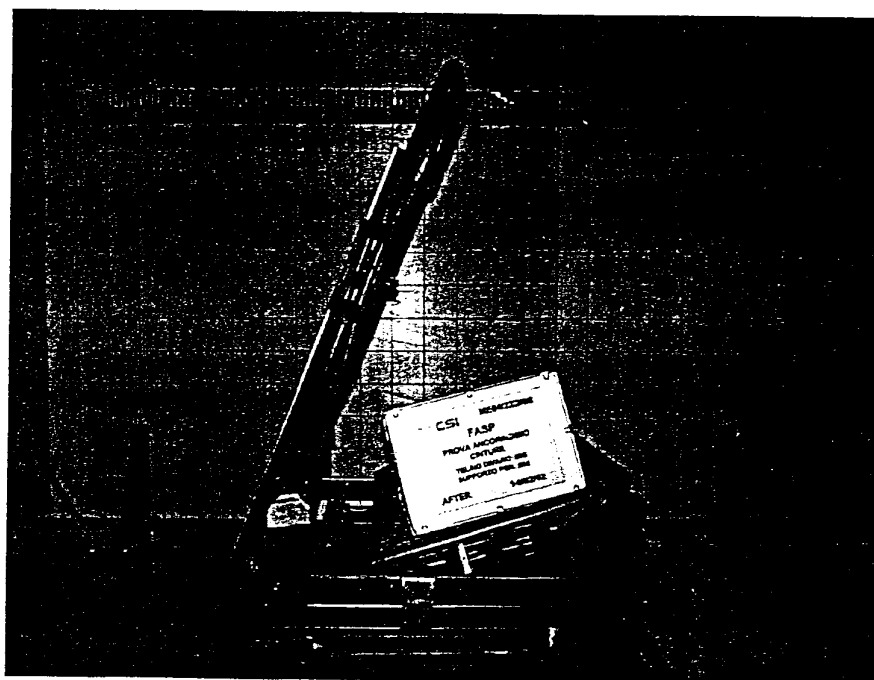
ME04/222/02

ANNEX TWO

13/03/02



FASP - BENCH SEAT AND BENCH SEAT SUPPORT 505.950.3761 -AFTER

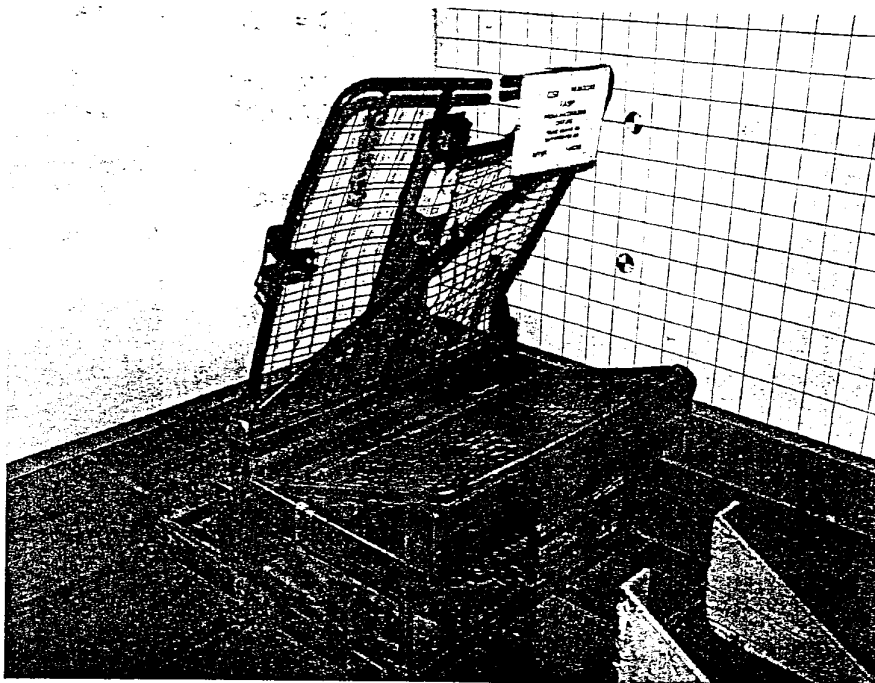


FASP - BENCH SEAT AND BENCH SEAT SUPPORT 505.950.3761 -AFTER

ME04/222/02

ANNEX TWO

13/03/02



FASP - BENCH SEAT AND BENCH SEAT SUPPORT 505.950.3761 -AFTER



FASP - BENCH SEAT AND BENCH SEAT SUPPORT 505.950.3761 -AFTER

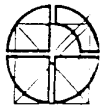
ME04/222/02

ANNEX TWO

13/03/02



FASP - BENCH SEAT AND BENCH SEAT SUPPORT 505.950.3761 -AFTER



**CSI**

**ME04/222/02**

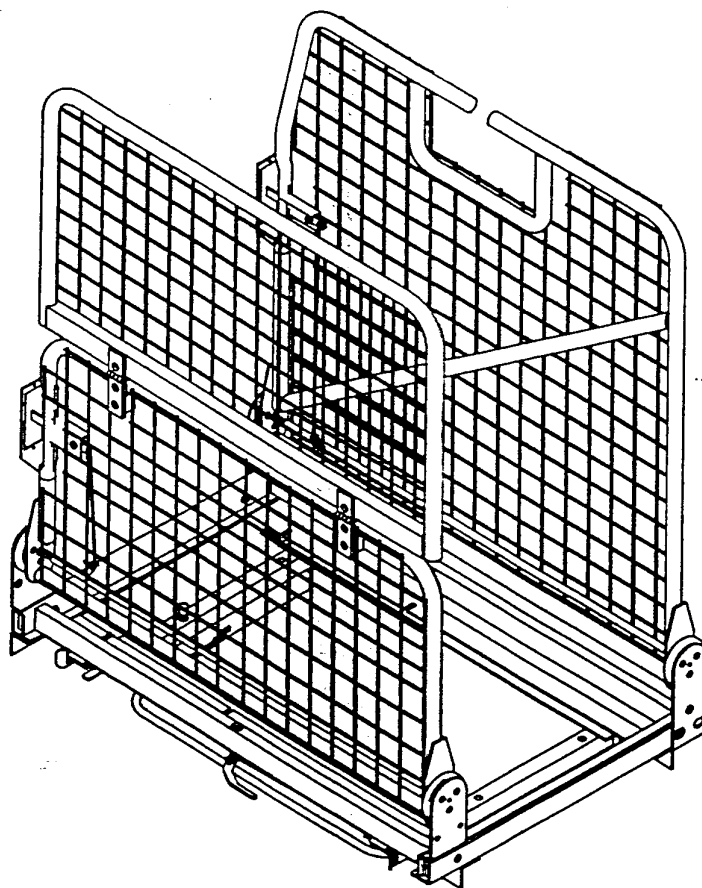
**ANNEX THREE**

*Pag. 1*  
*of*  
*Pag. 10*

**13/03/02**

**ANNEX THREE TO TEST REPORT ME04/222/02**

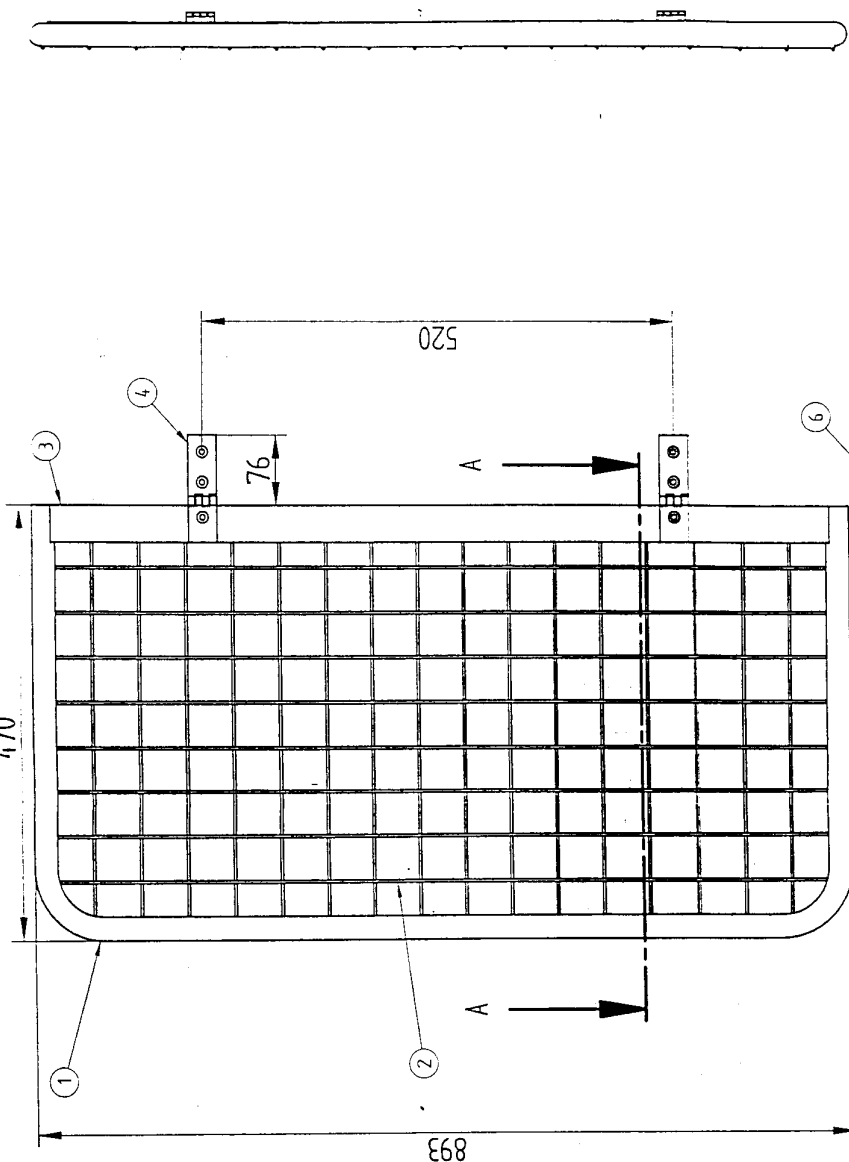
**TECHNICAL DRAWINGS**



TOLLERANZE GENERALI  
UNI5307 GP PRECISO

POS.	DENOMINAZIONE	Q.TA'	DIS. N.	MATERIALE E NOTE	PESO UNIT.
N.	MODIFICHE	ESEGUITA	DATA		
1					
2					
3					
DESCRIZIONE					
ASSEMBLAGGIO TELAIO MOD. 505					
DIS.3761/50			CLIENTE		
		Q.TA'	MATERIALE	TRATT.	
DATA	SCALA	DISEGN.	VISTO	FOGLIO	
03/12/2001		Nicola		DIS. N. 505.950.3761	

470



893

520

76

Sezione A-A

R 12.5 sp.15

TOLLERANZE GENERALI  
UNIS307 GP PRECISO

POS.	DEDENOMINAZIONE	Q.TA'	DIS. N.	MATERIALE E NOTE	PESO UNIT.
NL	MODIFICHE	ESEGUITA	DATA		
1					
2					
3					
DESCRIZIONE		CLIENTE		MATERIALE	
TELAIO PROLUNGA BASE		ALBERTI		TRATT.	
DATA 29/11/2001		SCALE		DIS. N. TEL3574	
		DISEGN		FOGLIO	

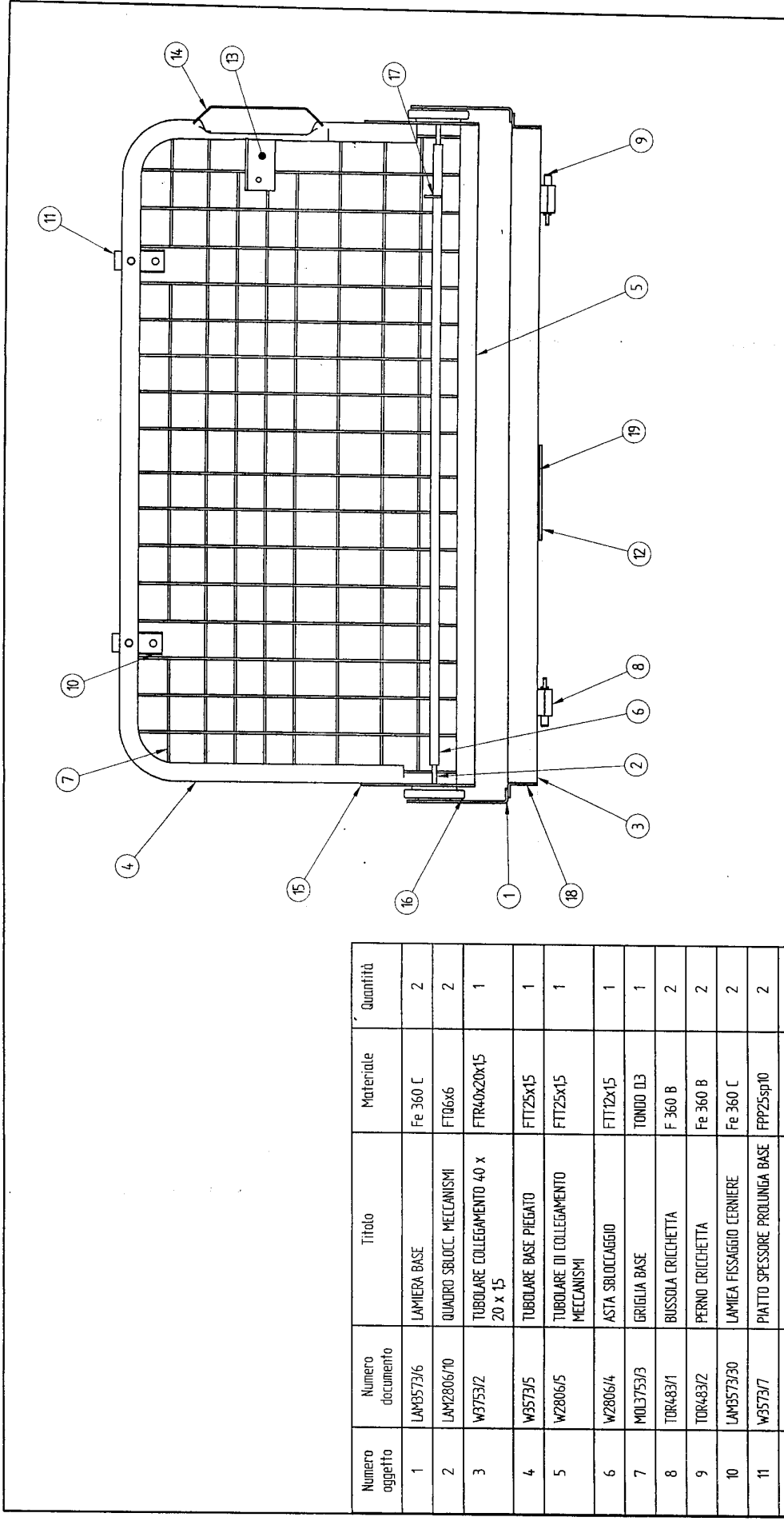
Numero oggetto	Numero documento	Titolo	Materiale	Quantità
1	W3574/1	TUBOLARE SECONDA BASE	FTT25x15	1
2	MOL3574/5	GRIGLIA BASE		1
3	W3574/2	TUBOLARE COLLEGAMENTO	FTR40x25x15	1
4	MVA574/3	CERNIERA MODIFICATA	Fe	2
5		Spina ISO8752 - 6 x 30		2
6	W3574/4	PIATTO DISTANZIALE	FPF25x10	2



TRAPPEZZIERI S.p.A.  
TRATTI PER NAUTICA  
Via Camp 27 - 20044 GORIZIA (TS)

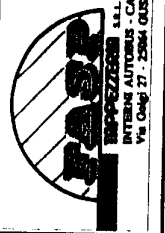
Q.TA' MATERIALE TRATT.  
DIS. N. TEL3574  
FOGLIO

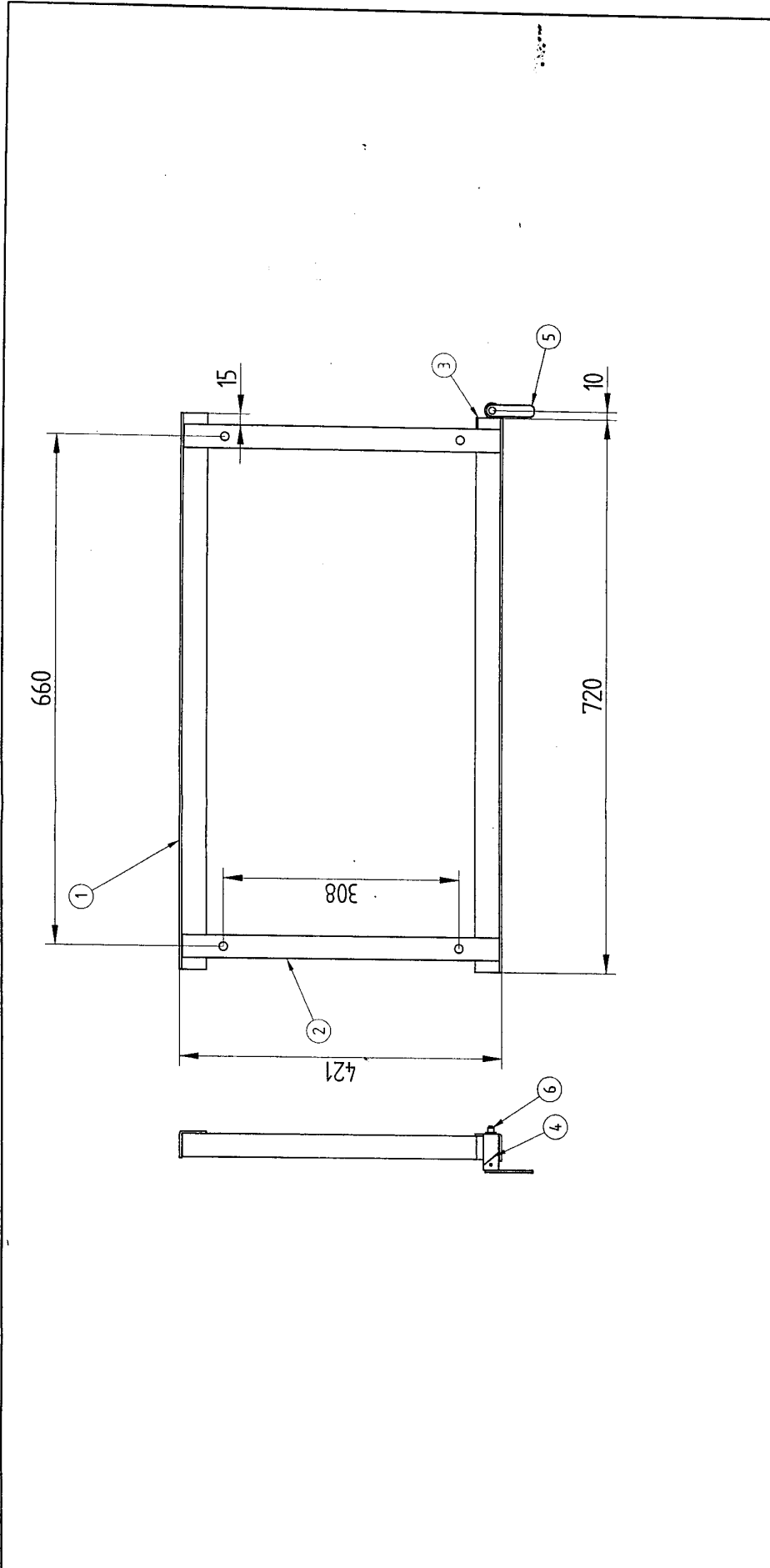




Numero oggetto	Numero documento	Titolo	Materiale	Quantità
1	LAM573/6	LAMIERA BASE	Fe 360 C	2
2	LAM2806/10	QUADRO SBLOCC. MECCANISMI	FT06x6	2
3	W3753/2	TUBOLARE COLLEGAMENTO 40 x 20 x 15	FTR40x20x15	1
4	W3573/5	TUBOLARE BASE PIEGATO	FTT25x15	1
5	W2806/5	TUBOLARE DI COLLEGAMENTO MECCANISMI	FTT25x15	1
6	W2806/4	ASTA SBLOCCAGGIO	FTT2x15	1
7	M013753/3	GRIGLIA BASE	TONDO D3	1
8	TOR483/1	BUSSOLA CRICCHETTA	F 360 B	2
9	TOR483/2	PERNO CRICCHETTA	Fe 360 B	2
10	LAM573/30	LAMIEA FISSAGGIO CERNIERE	Fe 360 C	2
11	W3573/7	PIATTO SPESSORE PROLUNGA BASE	FPF25sp10	2
12	LAM1056/13		Fe 360 C	1
13	W2712/25x	ANGOLARE SBLOCCAGGIO	Fe 360 C	1
14	LAM2588	LAMIERA CARTER BASE/SCHIENALE	Fe 360 C	1
15	LAM2712/5	STAFFA MOVIMENTAZIONE	Fe 360 C	2
16	MOV67010...111	RONDE MOVIMENTAZIONE		2
17	LAM2714	PIASRA SBLOCCAGGIO DIVANO	Fe 360 C	1
18	W3753/1bx 5x	ANGOLAE 20 x 40 x sp3	FAL40x20x3	1
19	PIA970009	RONDELLA PIASTICA	POLITENE HD	1

POS.	DENOMINAZIONE	Q.TA'	DIS. N.	MATERIALE E NOTE	PESO UNIT.
N.	MODIFICHE	ESGIUTA	DATA		
1					
2					
3					
DESCRIZIONE					
TELAIO BASE					
DESCRIZIONE CLIENTE					
Q.TA' MATERIALE TRATT.					
DATA	SCALA	DISIGN	VISTO	DIS. N.	FOGGIO
29/11/2001		NICOLA		TEL3573	





TOLLERANZE GENERALI  
UNI5307 GP PRECISO

POS.	DENOMINAZIONE	Q.TA'	DIS. N.	MATERIALE E NOTE	PESO UNIT.
N.	MODIFICHE	ESEGUITA	DATA		
1					
2					
3					
DESCRIZIONE					
TELAIO INTERMEDIO					
CLIENTE					
MATERIALE					
TRAIT.					
DATA	SCALA	DISEGN	DIS. N.	FOGLIO	
29/11/2001		Alberti	TEL3761/3		

Numero oggetto	Numero documento	Titolo	Materiale	Quantità
1	W27717/90x SX	ANGOLARE LATERALE	FANG35x35x3	1
2	W376/130	TUBOLARE	FT030x30x15	2
3	W27717/2	PIATTO DISTANZIALE	Fe 360 C	1
4	TOR2718/2	BUSSOLA CRICCHETTA	ANP	1
5	LANZ717/4	LEVA SBLOCCAGGIO CRICCHETTA	Fe 360 C	1
6	TOR2718/1	PERNO CRICCHETTA	ANP	1

**F.A.S.P.****TAPPEZZERIA srl**

INTERNI AUTOBUS - CAMPER - NAUTICA

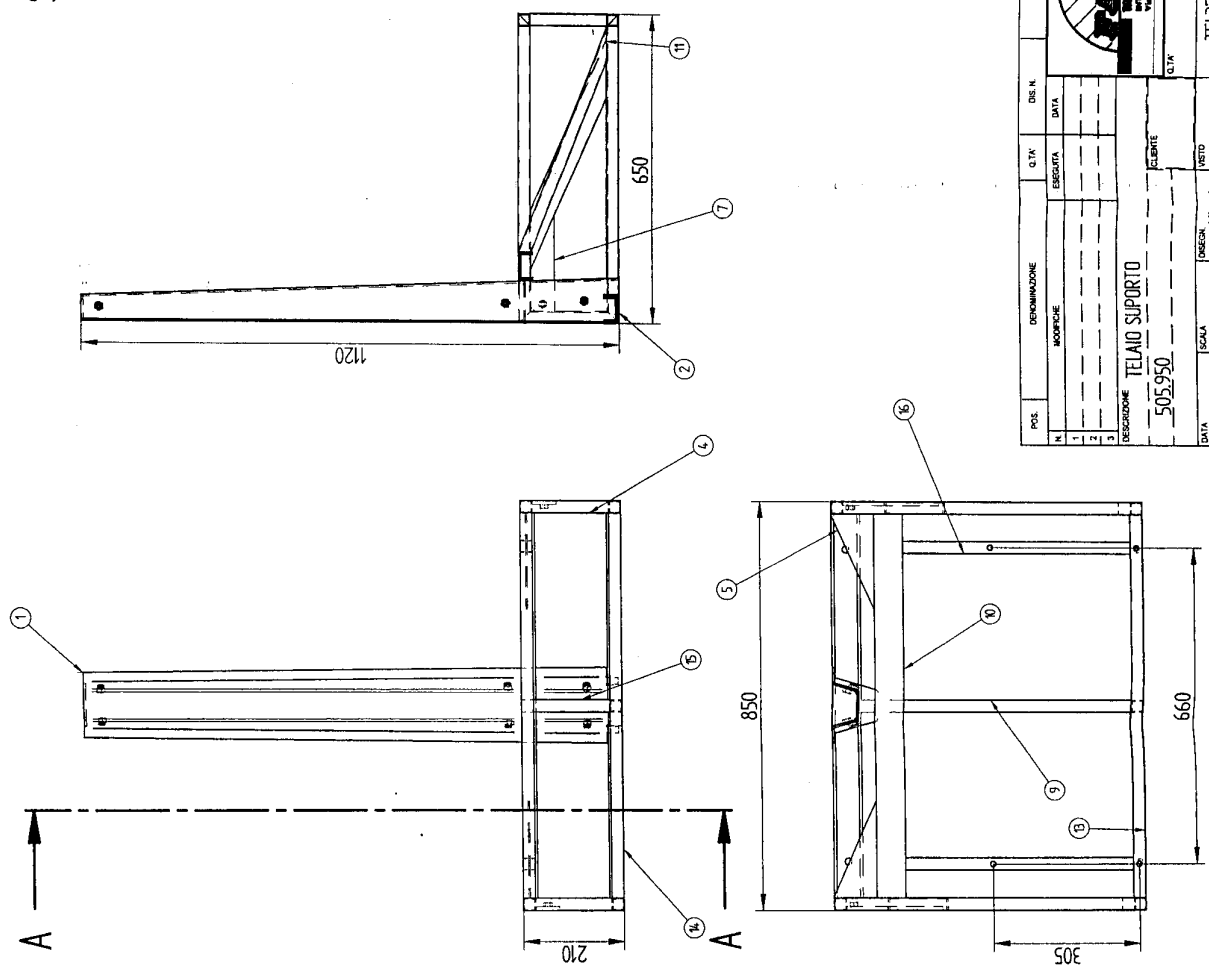
VIA GOLGI, 27 - 25064 GUSSAGO (BRESCIA) ITALY  
 TEL. 030 321776 - 030 321895 - FAX 030 322281  
 www.fasp.it - e-mail: info@fasp.it  
 ISCR. TRIB. DI BRESCIA N. 14329  
 C.C.I.A.A. N. 221530 DI BRESCIA  
 MECCANOGRAFICO BS 007622  
 C.F.-P.IVA N. 00946180171

Numero oggetto	Numero documento	Titolo	Materiale	Quantità
1	W35721	ANGOLARE ANTERIORE 505	Fe 360 C	1
2	LAM35726	LAMIERA PER MOVIMENTAZIONE	Fe 360 C	2
3	MOV87010...111	RONDE MOVIMENTAZIONE		2
4	LAM2725	STAFFA MOVIMENTAZIONE	Fe 360 C	2
5	LAM2588	LAMIERA CARTER BASE/SCHIENALE	Fe 360 C	1
6	W35725	TUBOLARE SCHIENALE	FTT25X15	1
7	W2712/20x	ANGOLARE COLLEGAMENTO ASTA	FAL40X20X3	1
8	PLA970009	RONDELLA PLASTICA	POLITENE HD	2
9	W35722	ANGOLARE FISSAGGIO CARTER	Fe 360 C	2
10		Vite M6-10 - 10,9 - UNI 5933		4
11	W3761/100x	ANGOLARE LATERALE 505	Fe 360 C	1
12	SCOR327510	SCORREVOLE CORTO		2
13	TEL3573	TELAIO BASE		1
14	SCOR990093 990094, 248511	GRUPPO SCORR. PER DIVANI INT.660		1
15	TEL3761/3	TELAIO INTERMEDIO		1
16	SCOR2613	SCORREVOLE STANDARD		2
17	TEL3574	TELAIO PROLUNGA BASE		1
19	MOL3572/4	GRIGLIA SCHIENALE		1
20	W3761/111	TUBOLARE SPALCO CINTURA	Fe 360 C	1
21	W3761/15	TUBOLARE RINFORZO SCHIENALE	FAN640x40x3	1
22	UNI9201-0006	INSERTO FILETTO M6	ALLUMINIO	4
24	MOL3571/50	ASTA COLLEGAMENTO PER SBOCCAGGIO	C 72	1
25	MOL2775	ASTA COLLEGAMENTO PER SBOCCAGGIO	C 72	1
26	LAM3572/50	LAMIERA BLOCCAGGIO CRICCHETTA	Fe 360 C	2
27	PLA970720	GIUNTO COD.3094.05.15 DIS.3472		6
28	LAM2773	PIASTRINA SBOCCAGGIO	Fe 360 C	2
29		Prevaling torque type hexagon nut ISO 7041 - M 6 - 9		2
30		Vite M6-16 - 8.8 - UNI 5933		4
43	W2806/5	TUBOLARE DI COLLEGAMENTO MECCANISMI	FTT25X15	1
44	W2806/4	ASTA SBOCCAGGIO	FTT24X15	1

**TABELLA ASSEMBLAGGIO DIVANO MOD.505  
DIS.3761/50**

Numero oggetto	Numero documento	Titolo	Materiale	Quantità
45	LAM2806/10	QUADRO SBLOCC. MECCANISMI	FT06x6	2
46	LAM2774	PIASTRA SBOCCAGGIO DIVANO	Fe 360 C	1
53	UNIS08100-6x8	VITE TE M6x8		16
54	3395	INSERTO FILETTATO M8	LEGA ALLUM.	5
55		Vite CBLZ M6-16 - 8.8, Cat. A, tipo 2 - NF E 25-121		2
56		Vite DIN 912 - M6x45 - 8.8		1
57		Rosetta DIN433 6		2
58		Vite testa esaa. ISO 4017 - M6x55 - 8.8, Product Grade A		1
59		Dado, FR. M6 - 8, Cat. A, tipo 2 - NF E 25-409		1
60		Vite UNI 5931-M8x16-8.8		4
61	PLA970052	PUNTALE EXPORT 11-10-132-01	PVC	1
62	MOL3896/10	FILO TIRAGGIO CRICCHETTA	ACCIAIO PER MOLLE	2

# Sezione A-A

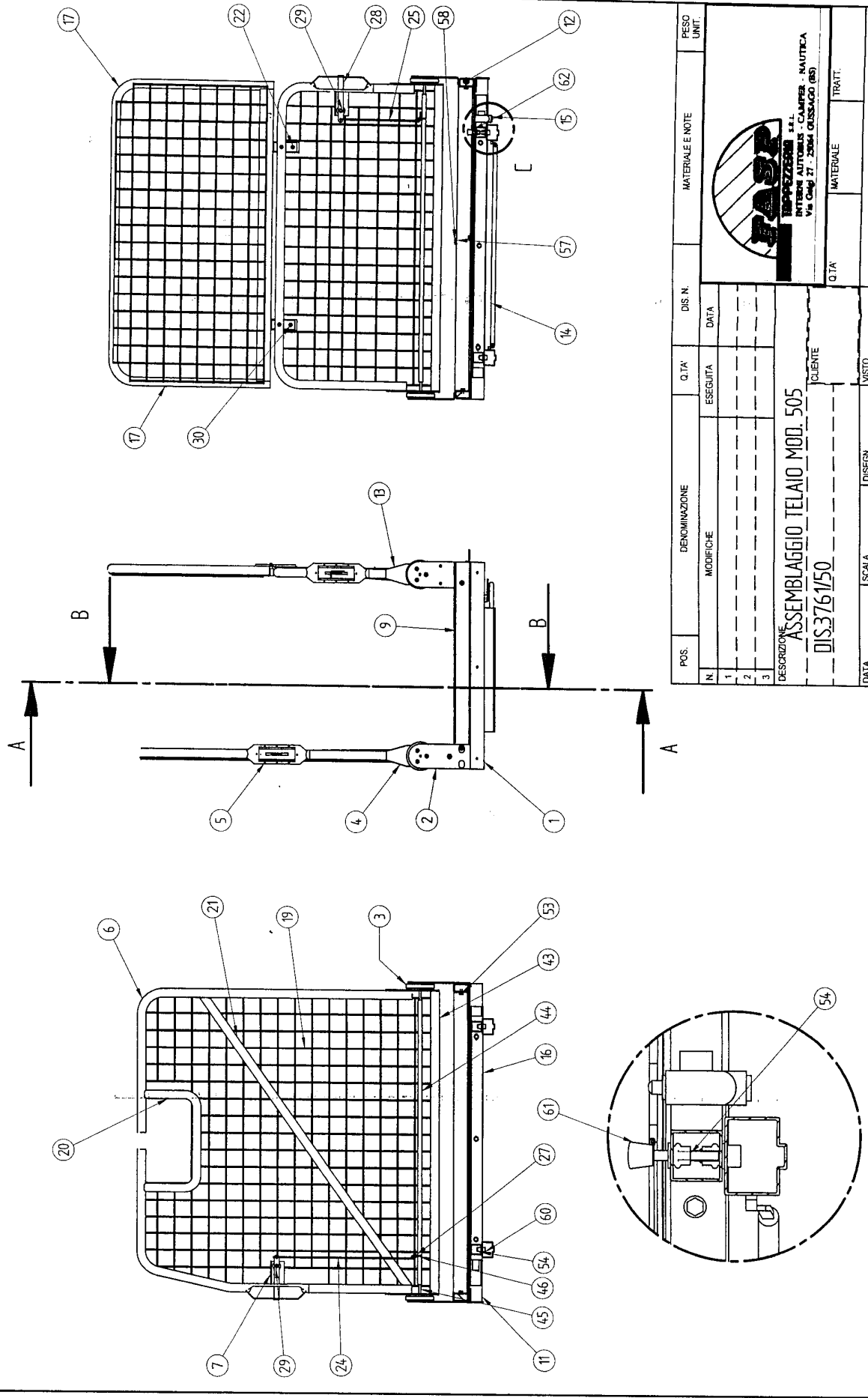


Numero oggetto	Numero documento	Titolo	Materiale	Quantità
1	IA427701	TRAVE PORTANTE SUPPORTO	Fe 360 C	1
2	IA4376150	POTRELLA X 503 / 505	Fe 360 C	1
3	IA424214	TRASVERSO	Fe 360 C	4
4	IA424218	TRASVERSO	Fe 360 C	4
5	IA424217	QUADRETTA DI RINFORZO	Fe 360 C	2
6	IA427701	LAMIERA SUP. TRAVE	Fe 360 C	1
7	IA424211	PIATTO ATTACCO DINTORNO	Fe 360 C	2
8		Disco UNI 4032 - M10 - 6		8
9	IA4376161	TUBOLARE RINFORZO	Fe 360 C	1
10	IA424216	POTRELLA X 503 / 505	Fe 360 C	1
11	IA4376160	TUBOLARE RINFORZO	Fe 360 C	2
12	IA4376163	TUBOLARE RINFORZO	Fe 360 C	1
B	IA4376162	TRASVERSA	Fe 360 C	1
14	IA4376161	TRASVERSA	Fe 360 C	1
15	IA4376162	TUBOLARE RINFORZO	Fe 360 C	1
16	IA424215	TRASVERSA	Fe 360 C	2

POS.	DETERMINAZIONE	Q.T.A.	DE. N.	MATERIALE E NOTE	PROG. (AUT.)
N	MODIFICHE	ESECUTA	DATA		
1					
2					
3					
DESCRIZIONE <b>TELAIO SUPPORTO</b>					
503/505					
CANTIERE					
CANTIERE					
DATA	SCALA	PROG.	PROG.	MATERIALE	TRATT.
23/02/01	Nicola				
TEL37612					FOGLIO

Sezione B-B

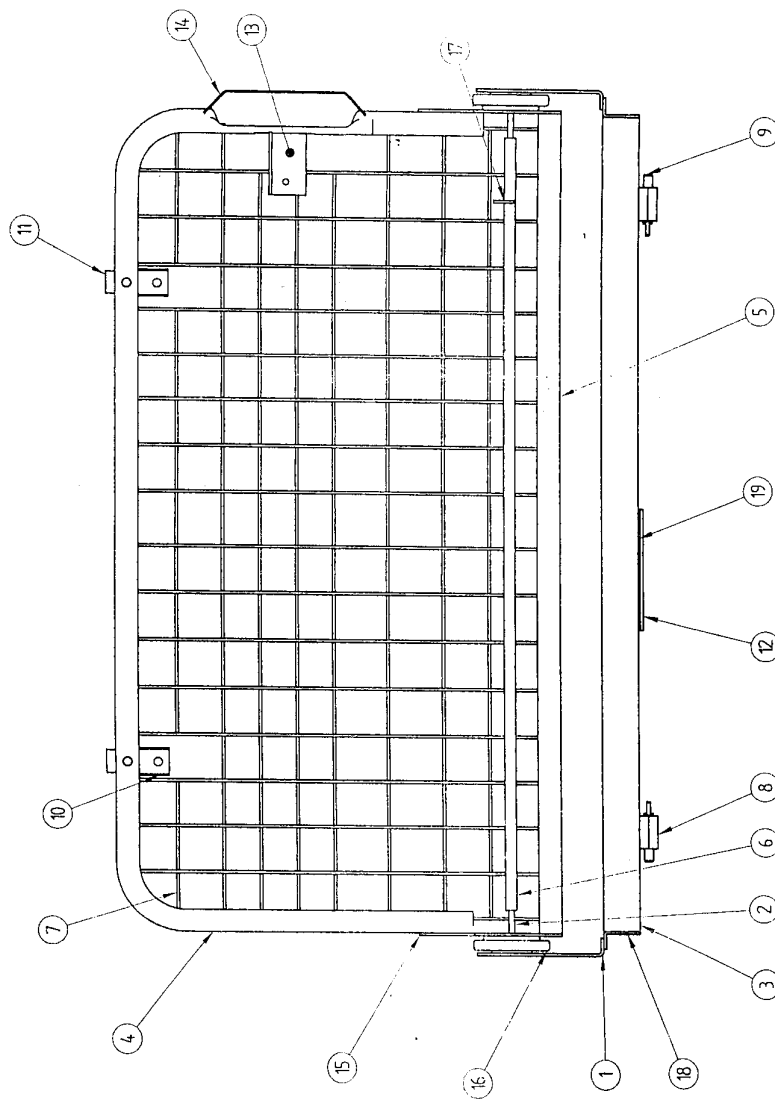
Sezione A-A



POS.	DENOMINAZIONE	Q.TA'	DIS. N.	MATERIALE E NOTE	PRECO UNIT.
N.	MODIFICHE	ESEGUITA	DATA		
1					
2					
3					

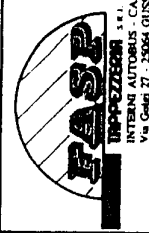
  

DESCRIZIONE		CLIENTE	
ASSEMBLAGGIO TELAIO MOD. 505		NICOLA	
DIS. 376/150		VISTO	
DATA	SCALA	DISEGN.	FOGLIO
03/12/2001		NICOLA	505.9503761
		MATERIALE	TRATT.
		Q.TA'	DIS. N.
			505.9503761

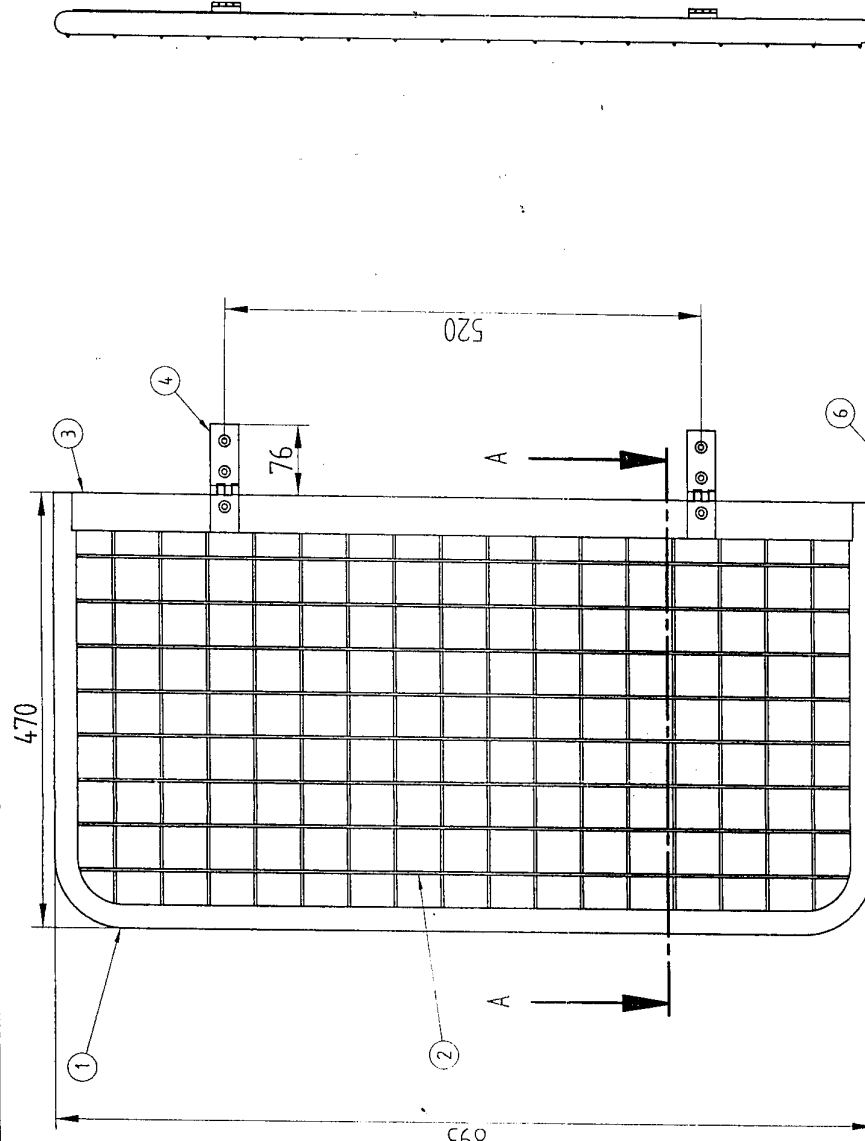


Numero oggetto	Numero documento	Titolo	Materiale	Quantità
1	LAM3573/6	LAMIERA BASE	Fe 360 C	2
2	LAM2806/10	QUADRO SBLOCC. MECCANISMI	FT06x6	2
3	W3753/2	TUBOLARE COLLEGAMENTO 40 x 20 x 15	FTR40x20x15	1
4	W3573/5	TUBOLARE BASE PIEGATO	FTT25x15	1
5	W2806/5	TUBOLARE DI COLLEGAMENTO MECCANISMI	FTT25x15	1
6	W2806/4	ASTA SBLOCCAGGIO	FTT12x15	1
7	MOL3753/3	GRIGLIA BASE	TONDO Ø3	1
8	TOR483/1	BUSSOLA CRICCHETTA	F 360 B	2
9	TOR483/2	PERNO CRICCHETTA	Fe 360 B	2
10	LAM3573/30	LAMIEA FISSAGGIO CERNIERE	Fe 360 C	2
11	W3573/7	PIATTO SPESSORE PROLUNGA BASE	FPF25sp10	2
12	LAM1056/13	LAM1056/13	Fe 360 C	1
13	W2712/25x	ANGOLARE SBLOCCAGGIO	Fe 360 C	1
14	LAM2588	LAMIERA CARTER BASE/SCHENALE	Fe 360 C	1
15	LAM2712/5	STAFFA MOVIMENTAZIONE	Fe 360 C	2
16	MOV87010.-111	RONDE MOVIMENTAZIONE	Fe 360 C	2
17	LAM2714	PIASRA SBLOCCAGGIO DIVANO	Fe 360 C	1
18	W3753/10x 5x	ANGOLAE 20 x 40 x sp3	FAL40x20x3	1
19	PLA970009	RONDELLA PLASTICA	POLITENE HD	1

PROG.	DELEGNATAZIONE	DATA	MATERIALE E MANO D'OPERA	PREZZO UNIT.
N.	MODIFICHE	ESSECUZIONE	DATA	
1				
2				
3				
DESCRIZIONE				
TELAIO BASE				
CLIENTE				
DATA	SCALA	DISEGNO	MATERIALE	TRATTI
29/11/2001		NICOLA		
		VISTO		
				FOGLIO
				DES. N.
				TEL3573



FABBRICAZIONE AUTOMOBILI  
 CAMPER - NAUTICA  
 Via Camp. 27 - 35066 GROSOTTO (BS)



TOLLERANZE GENERALI  
UNIS307 GP PRECISO

Numero oggetto	Numero documento	Titolo	Materiale	Quantità
1	W5574/1	TUBOLARE SECONDA BASE	FTT25x15	1
2	MOL3574/5	GRIGLIA BASE		1
3	W5574/2	TUBOLARE COLLEGAMENTO	FTR40x25x15	1
4	M0V574/3	CERNIERA MODIFICATA	Fe	2
5		Spina ISO8752 - 6 x 30		2
6	W5574/4	PIATTO DISTANZIALE	FPP25x10	2

POS	DESCRIZIONE	Q.TA.	RIS. N.	PRODOTTORE E DATA	PESO UNIT.
N	MODIFICHE	ESEGUITA	DATA		
1					
2					
3					
DESCRIZIONE					
TELAIO PROLUNGA BASE					
CLIENTE					
Alberti					
DATA	SCALA	DISEGN	VSITO	MATERIALE	TRATT.
29/11/2001		Alberti			
				DS. N.	FOGLIO
				TEL3574	

