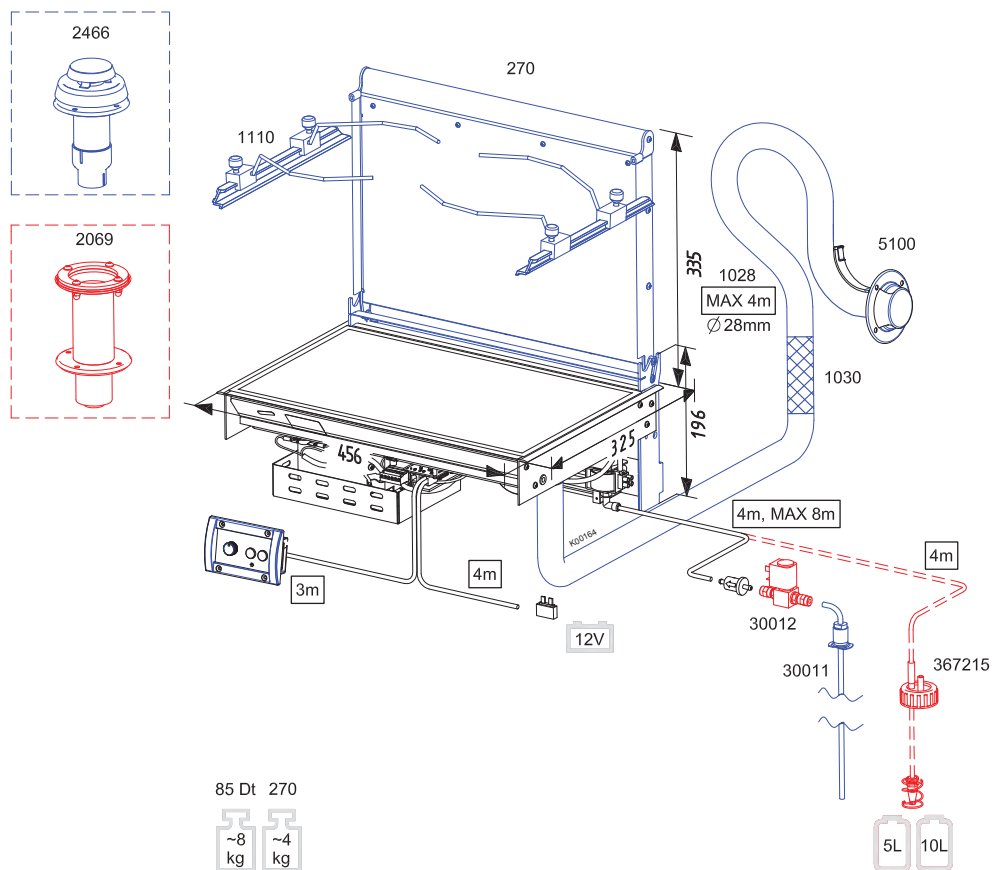


<b>125</b>	<b>Technische Informationen</b>
125	Lieferungen und Zubehör
126	Verpackungsinhalt
<b>128</b>	<b>Einbau</b>
128	Folgendes ist bei der Auswahl des Aufstellungsorts zu beachten
128	Folgendes ist bei der Installation von Leitungen, Schläuchen und Kabeln zu beachten
128	Erforderliche Installationswerkzeuge
129	Einbau des Herds
130	Befestigung des Geräts
131	Verbindungen des Heizgerätes
131	Beachten Sie folgendes für das Verbinden
132	Installierung der Steuerungstafel
133	Elektrische anschlüsse
133	Folgendes ist bei elektrischen Anschlüssen zu beachten
133	Kabelquerschnitt
133	Hauptschalter
134	Elektrische Anschlüsse des Geräts
134	Überprüfen der Anschlüsse
135	Anschlüsse der brennstoffleitung
135	Folgendes ist bei den Anschlüssen der Brennstoffleitung zu beachten
135	Landespezifische Anforderungen
135	Brennstoffzufuhr
135	Anschluss an einen festverbundenen Tank
135	Anschluss an einen separaten Tank
135	Wallas-Brennstofftanks
136	Einbauanleitung für Tankanschluss 30011 (Zubehör)
137	Einbauanleitung für Tankanschluss 367215 (Zubehör)
138	Filter außerhalb des Tanks
138	Brennstofffilter 30015
138	Brennstofffilter 30014 (Zubehör)
138	Brennstofffilter 30016 (Zubehör)
139	Einbauanleitung für ein Magnetventil 30012 (Zubehör)
140	Wahl des Brennstoffs
141	Anschlüsse der abgasleitung
141	Allgemeine Anweisungen für Anschlüsse der Abgasleitung
141	Einbauort
142	Einbau
142	Weitere hinweise
143	Rumpfdurchführung 5100
143	Verpackungsinhalt
143	5100
144	Rumpfdurchführung 1066
144	Verpackungsinhalt
144	1066
145	Abdichtbare Durchführung 2466
145	Wartung
145	Verpackungsinhalt
145	2466
147	Entwässerungsverschluss 602293
148	Abdichtungsbausätze
148	Isolationssatz für Boote mit Metallrumpf
148	Isolationssatz 2461 für runde Koaxial-Durchführungen (2460, 2466, 2467 und 5200)
148	Dämmungsset 602308 für Seitendurchführung (1066, 5100)
149	Installation und erste inbetriebnahme

<b>150</b>	<b>Betrieb</b>
150	Verwendung des Heizgerätes
150	Zündung
151	Inbetriebnahme
151	Normale Benutzung
151	Kocher als Heizer benutzen, Thermostat benutzen
152	Sonne-Schalter "Sun-switch" (Heizung)
152	Warmhalten
152	Manuelle Leistungseinstellung (Kocher/Heizung)
152	Ausschaltung
153	Höhenbetriebsschalter
153	Anzeigen
154	Folgendes ist bei der Verwendung der Kochplatte zu beachten
154	Reinigung und Wartung des Kochfelds
<b>155</b>	<b>Wartung</b>
155	Störanzeigen und Entriegelung
156	Wartungsempfehlungen
156	Grundlegende Wartung von dieselbetriebenen Geräten
156	Sonderempfehlungen
156	Entfernung von Wasser vom Behälter
156	Winterlagerung
156	Ersatzteile
157	Fehlersuche, Verriegelungsanzeige
158	Fehlersuche, Unterspannung
159	Fehlersuche, Anzeige Ende der Verbrennung / Überhitzung
<b>160</b>	<b>Allgemeine garantiebedingungen</b>



Lieferumfang	Einbauzubehör	Sonderinstallation	Zubehör
■	●	○	✱

Lieferungen und Zubehör

		85 Dt	Nordic Dt
5100	Rumpfdurchführung	●	●
2466	Siegelbare Deckendurchführung	●	●
2069	Blenderset	○	○
1028	Auspuffrohr 28 mm	●	●
1030	Wärmedämmung, 30 mm, Faserglas	●	●
30012	Magnetventil 12V/0,5 A	○	○
30011	Behälternippel / Diesel	●	●
367215	Behälterdurchführung, Diesel	○	○
1102	Befestigungsausrüstung für das obere Teil des Kochers	●	●
1110	Kesselhaltersatz	●	●
1012	Kesselhaltersatz	●	●
270	Heizgebläsedeckel	●	■
1150	Toastgitter	✱	✱
1160	Kühlgebläse	○	○
2024	Kraftstofftank, 5 l	●	●
2027	Kraftstofftank, 10 l	●	●

### Verpackungsinhalt

85 Dt / Nordic Dt	
1 stk	Herd <b>85 Dt / Nordic Dt</b>
1 stk	Brennstoffschlauch, 4 m
1 stk	Netzkabel mit Anschlussstecker, 4 m
2 stk	Winkelbefestigung
1 stk	L-Profil ( <b>Nordic Dt</b> )
1 stk	Zubehör <b>17733</b>
4 stk	Schraube für die Winkelbefestigung M6 x 12
4 stk	Befestigungsschraube M6 x 30
4 stk	Sicherungsmutter M6
4 stk	Abdeckstopfen
1 stk	Schlauchselle 20 - 32 mm
1 stk	Sicherungskasten
1 stk	Sicherung 5 A (blau)
2 stk	Steckhülse 6,3 x 0,8 (gelb)
1 stk	Bausatz der Steuerungstafel <b>361070</b>
1 stk	Bedienfeld
1 stk	Verlängerungsmuffe
1 stk	Kabels der Bedientafel, 6 m
4 stk	Befestigungsschraube 3,5 x 20 mm, TX10
4 stk	Befestigungsschraube 3,5 x 40 mm, TX10
1 stk	Brennstofffilterpaket <b>603721</b>
1 stk	Brennstofffilter
4 stk	Schlauchselle 8 mm
2 stk	Schlauchselle 10 mm
2 stk	Gummischlauch ø 5 mm
1 stk	Gummischlauch ø 6 mm
1 stk	Montage-, Bedienungs- und Wartungsanleitung

### Betrieb des Herds

Der **85 Dt / Nordic Dt** ist ein sicherer Dieselherd ohne offener Flamme. Er ist mit einem Einfachbrenner ausgestattet, der mit Dieselöl oder leichtem Heizöl betrieben wird. Der Herd nimmt die für den Brennprozess benötigte Luft vom Boot und führt den entstehenden Rauch mit Hilfe eines Verbrennungsluftgebläses ab. Das bedeutet, dass die Luft im Boot bei Betrieb des Herds zirkuliert und dadurch frisch und trocken bleibt. Der Dampf im Abgas bleibt nicht im Boot und erhöht somit auch nicht die Raumlufffeuchte.

Die Brennstoffpumpe im Herd verteilt den Brennstoff und die Elektronik steuert die Verbrennungsluft sowie die Brennstoffmenge automatisch, um die Flamme des Brenners sauber zu halten. Bei Einschalten des Herds zündet der Glühstift im Brenner den Brennstoff, der in den Brenner gepumpt wurde. Die Glühzeit ist festgelegt: sie beginnt und endet automatisch.

Der Thermosensor im Herd ermittelt die Hitze der Flamme und die rote Anzeigelampe leuchtet auf. Sie zeigt an, dass die Flamme entzündet wurde.

Die durch den brennenden Brennstoff abgegebene Wärme wird an das Ceran-Kochfeld abgegeben. Die linke Seite des Kochfelds ist heißer, da sich darunter der Brenner befindet. Die Herdleistung kann stufenlos eingestellt werden. Die Steuerung gleicht beide Herdseiten gleichzeitig aus.

Wenn der Herd ausgeschaltet wird, kühlt er automatisch ab. Die Kühlfunktion lüftet den Brenner und führt die beim Ausschalten entstandenen Abgase aus dem Boot ab.

Der Herd eignet sich sehr gut für das Kochen und Aufwärmen von Speisen jeglicher Art.

Er wurde ausnahmslos aus rostfreien Materialien gefertigt.

### Technische Informationen

	85 Dt	Nordic Dt
<b>Brennstoff</b>	Dieselöl, leichtes Heizöl	
<b>Betriebsspannung</b>	12 V DC	
<b>Verbrauch</b>	0,09 - 0,19 l/h	
<b>Heizleistung</b>	900 - 1900 W	
<b>Stromverbrauch</b>	0,2...0,35 A	0,55...0,85 A (wenn gezündet ca. 5-10 Min. 8 - 10 A)
<b>Abmessungen</b>	456 x 306 x 150 mm	456 x 343 x 208 mm
<b>Gewicht</b>	~ 8 kg	~ 12 kg
<b>Max. zulässige Länge der Abgasleitung</b>	4 m	
<b>Max. zulässige Länge des Brennstoffschlauchs</b>	8 m	
<b>Mindestgröße der Frischluftöffnung</b>	100 cm <sup>2</sup>	150 cm <sup>2</sup>
<b>Geeignete Abgasdurchführungen</b>	5100, 1066, 2466	

**Folgendes ist bei der Auswahl des Aufstellungsorts zu beachten**

Beachten Sie beim Einbau, dass das Gerät für Wartungen freistehen muss. Daher empfiehlt es sich, das Gerät so aufzustellen, dass Anschlüsse leicht geöffnet und getrennt werden können.

Der Herd sollte senkrecht aufgestellt werden. Der Neigungswinkel darf mehr als 5° betragen. Obwohl das Gerät bei vorübergehender Neigung in einem steilen Winkel (selbst für mehrere Stunden) wahrscheinlich nicht beschädigt wird, kann der Brenner bei ständiger Neigung nicht die optimale Leistung erbringen.

Bedenken Sie außerdem auch die Platzierung der Bedientafel, da die Länge des Kabels der Bedientafel eingeschränkt ist.

Installieren Sie die Bedientafel nicht in unmittelbarer Nähe eines Wasseraustritts.

Falls möglich, installieren Sie die Bedientafel vertikal.

Des Weiteren sollte der Herd nicht auf einem Kühlgerät installiert werden. Der Herd heizt seine Umgebung auf und erhöht somit den Energieverbrauch des Kühlgeräts.

Wir empfehlen die Installation des Geräts durch einen autorisierten Wallas-Kundendienstbetrieb.

**Folgendes ist bei der Installation von Leitungen, Schläuchen und Kabeln zu beachten**

Netzkabel und Brennstoffschläuche müssen an Orten, an denen Sie durch scharfe Kanten oder Hitze mechanisch beschädigt werden können, abgesichert werden.

**Erforderliche Installationswerkzeuge**



5 mm



ø 2 mm  
ø 5 / ø 6 mm

6,5 mm TX 10

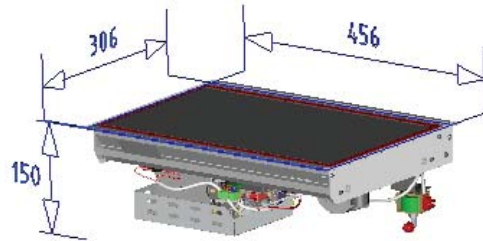
7 / 8 mm  
10 mm  
12 mm

ø 35 / ø 50 mm

**Einbau des Herds**

Sägen Sie einen Ausschnitt (siehe Abbildung) für den Herd und die Bedientafel in die ausgewählte Stelle.

Die Länge des Kabels der Bedientafel beträgt 3 m.

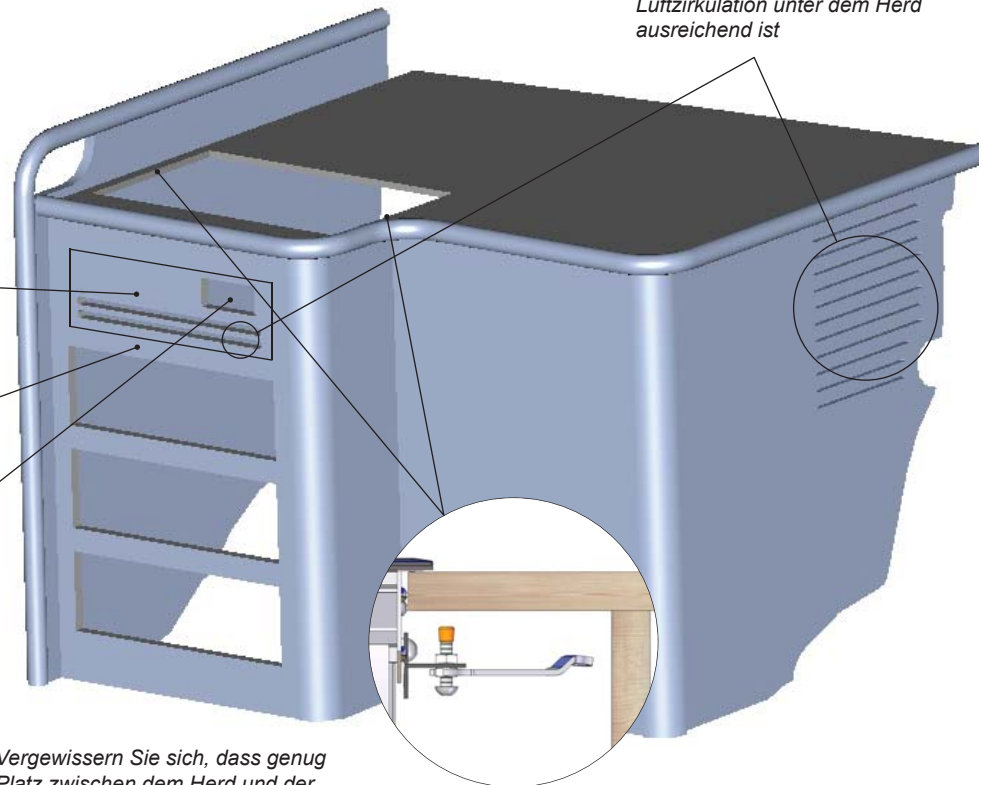


Für den Herd ist eine Frischluftöffnung von mindestens 100 / 150 cm<sup>2</sup> erforderlich.  
Vergewissern Sie sich, dass die Luftzirkulation unter dem Herd ausreichend ist

Sie können vor dem Herd auch eine abnehmbare Frontplatte anbringen. Dadurch werden Installation und Wartung erleichtert.

Vergewissern Sie sich, dass unter dem Herd genug Platz für Kabel und Schläuche vorhanden ist.

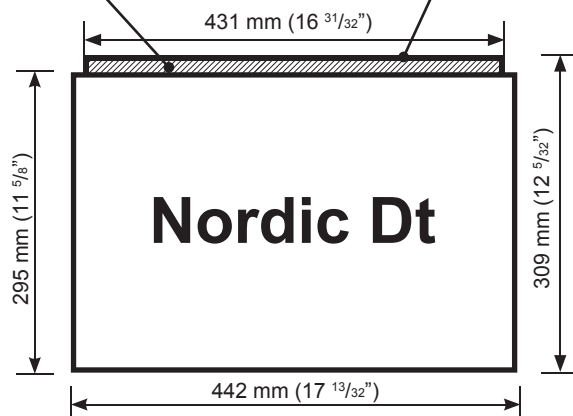
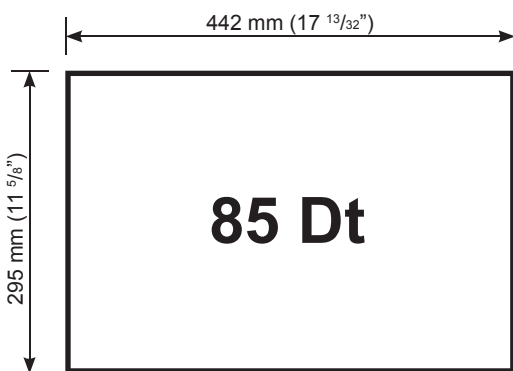
Die Bedientafel sollte auf einer vertikalen Fläche installiert werden.



Vergewissern Sie sich, dass genug Platz zwischen dem Herd und der vertikalen Fläche vorhanden ist, um das Installieren und Demontieren des Geräts zu erleichtern.

Entfernen Sie das Material von diesem Bereich, um das Gebläse einzubauen

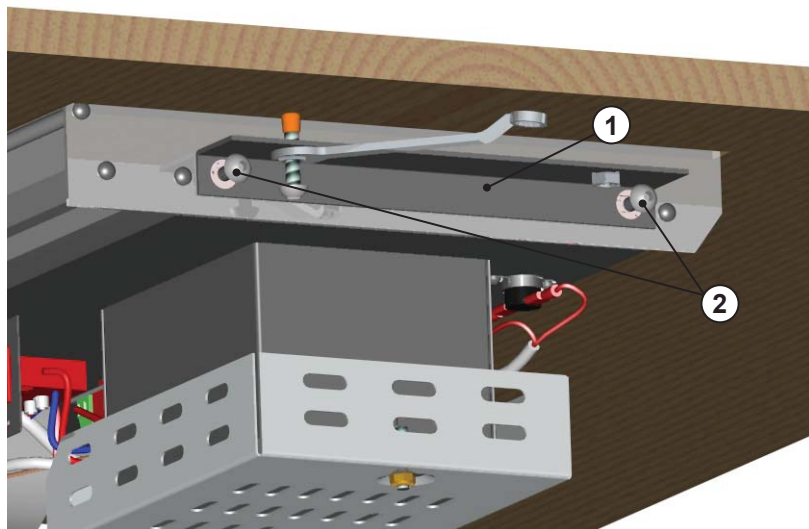
Kleben Sie das L-Profil an die Kante der Öffnung



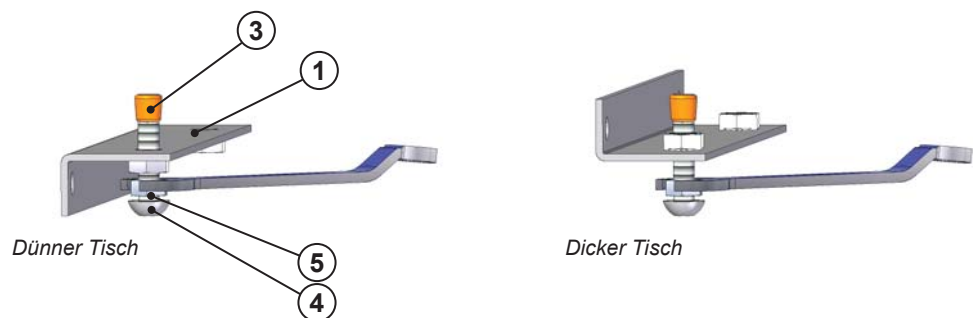
Abmessungen der Einbauöffnung für den Herd

### Befestigung des Geräts

Platzieren Sie den Herd in der Einbauöffnung und befestigen Sie die Winkelbefestigungen (1) mit den Schrauben M6x12 (2) an den Anniemuttern an den Enden. Stecken Sie anschließend den Abdeckstopfen (3) an das Ende der Schraube und befestigen Sie die Winkelbefestigungen mit der Schraube M6x30 (4) am Tisch. Vergessen Sie die Sicherungsmuttern M6 (5) nicht.



Befestigen Sie die Winkelbefestigungen mit Schrauben (2) am Herd (1).



Die Winkelbefestigungen können je nach Stärke der Tischplatte auf zwei Arten montiert werden.  
Drücken Sie den Abdeckstopfen (3) auf die Schraube.  
Ziehen Sie die Schraube (4) fest an der Tischplatte an und ziehen Sie anschließend die Sicherungsmutter (5) an.



Verwenden Sie bei Wallas-Geräten stets Wallas-Originalzubehör und Originalersatzteile.

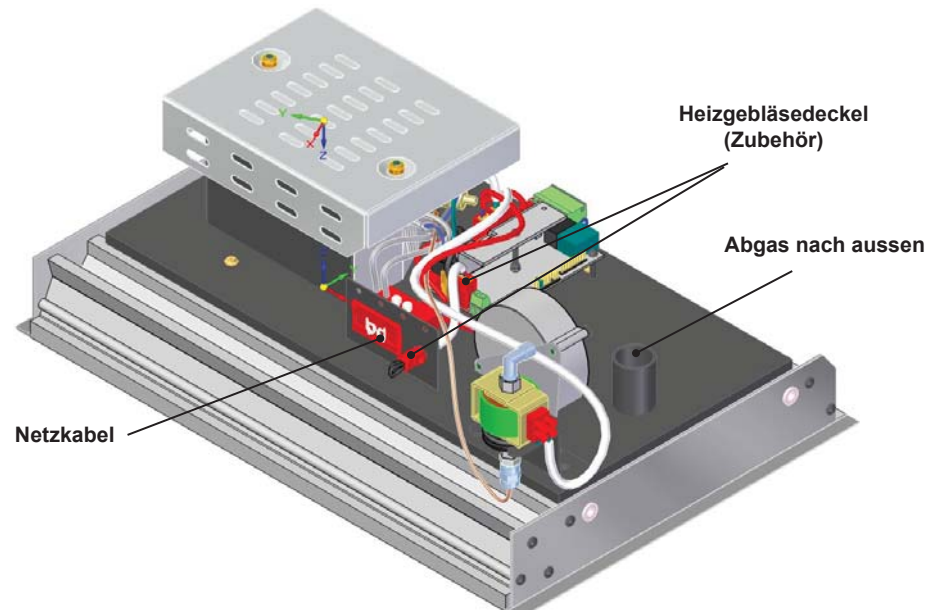


## Verbindungen des Heizgerätes

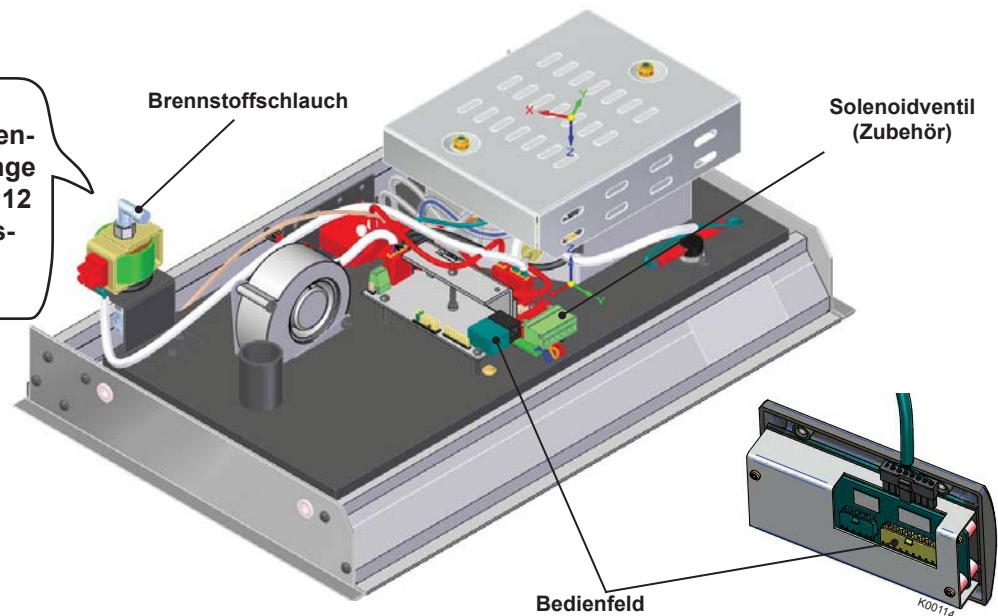
### Beachten Sie folgendes für das Verbinden

Um die Befestigungen und Auseinandersetzungen zu erleichtern es ist zu empfehlen ein Stück von den Kabeln und Schlauchen und der Kraftstoffleitung ungespannt lassen, d.h. eine Schleife zu bilden.

Sollte die Anbaustelle beengt sein, wird es empfohlen, die Kabeln und die Kraftstoffleitung an das Gerät anzuschließen, bevor das Gerät an die Halterung befestigt wird. Das hilft bei der Installation des Geräts.



Halten Sie den Pumpeneingang mit einer Zange fest, während Sie die 12 mm Kraftstoffleitungsmutter anziehen!



Bei Booten mit Metallrumpf muss sichergestellt werden, dass das Gerät, die Abgasdurchführung, die Brennstoffanschlüsse, die Bedientafel sowie alle anderen Teile vom Bootsrumpf isoliert werden. Dies muss erfolgen, um:

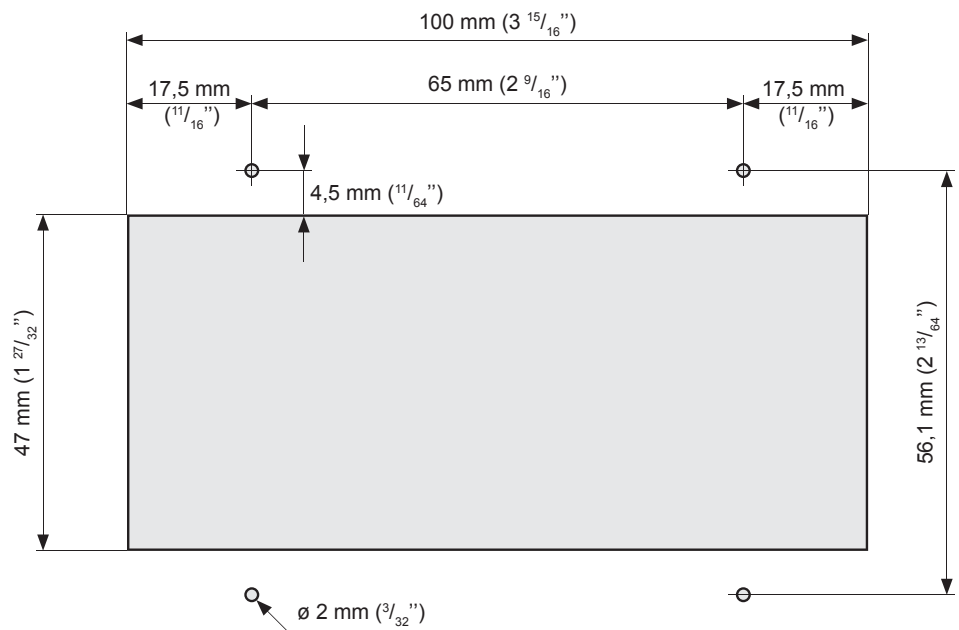
- elektrochemische Korrosion und
- die Übertragung von Spannung vom Rumpf auf das Gerät oder umgekehrt bei elektrischen Störungen zu vermeiden.

**Installierung der Steuerungstafel**

Schneiden eine Hole für die Steuerungstafel bezugnehmend auf die Masse in der Zeichnung. Es ist empfehlenswert die Steuerungstafel in einer vertikalen Fläche zu installieren und die mit Wasser bestritzbaren Stellen zu vermeiden.



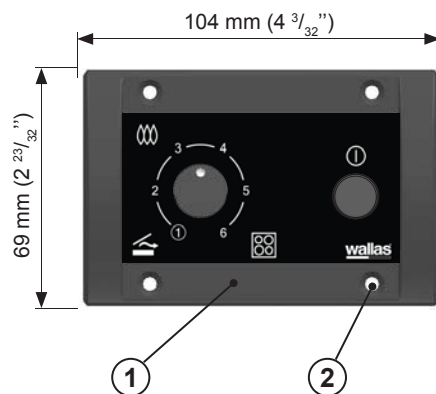
Der Thermostat befindet sich an der vorderen Platte. Installieren Sie die Platte an der Stelle wo die Temperaturregelung gewünscht ist. Vermeiden die Stellen, die sich zu nah an jeden äusseren Wärmequellen, Türen oder Fenstern befinden. Berücksichtigen Sie, dass direkte Sonnenstrahlen können den Thermostat beeinflussen. Die Länge des Kabels der Bedientafel beträgt 3 m.



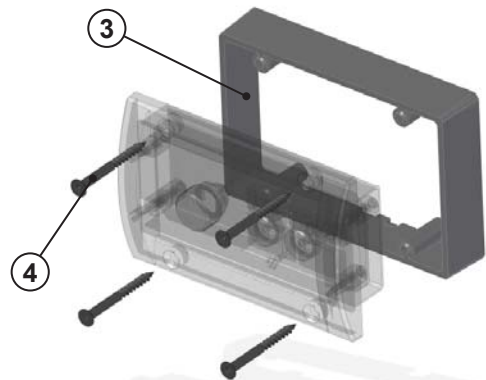
Abmessungen der Einbauöffnung für das Bedienfeld  
Falls erforderlich, bohren Sie die Löcher für die  $\varnothing 2 \text{ mm}$  ( $3/32$ ) Schrauben vor.



Für die Schneiden von der Öffnung für die Steuerungstafel benutzen Sie für die Bezeichnung der Öffnung eine Kartonschablone.



Verbinden die Leitung von der Einheit mit der Steuerungstafel (1). Befestigen die Steuerungstafel mit den Schrauben (2).



Für die Installierung der Steuerungstafel benutzen Sie ein Flansch für die Befestigung auf der Oberfläche.  
4 St. von Schrauben: 3.5 x 40 mm (Schwarz) TX10 sind mitgeliefert.

## Elektrische anschlüsse

### Folgendes ist bei elektrischen Anschlüssen zu beachten

Das Gerät verwendet 12 V Gleichspannung. Um Stromverluste zu minimieren, halten Sie das Netzkabel so kurz wie möglich und vermeiden Sie Verbindungsstecker. Der Kabelquerschnitt ist von der Länge des Netzkabels abhängig. Siehe Tabelle. Der Kabelquerschnitt muss vom Herd bis zur Batterie immer gleich bleiben. Die maximale Länge des Netzkabels beträgt 10 m.

### Kabelquerschnitt

Gesamtlänge des Netzkabels (m)	Kabelquerschnitt (mm <sup>2</sup> )
0 - 4	4 (11 or 10 AWG)
4 - 6	6 (9 or 8 AWG)
6 - 10	10 (7 or 6 AWG)

Falls ein dickeres Kabel erforderlich ist, setzen Sie eine separate Verbindungsstelle im Netzkabel. Siehe Abbildung auf der nächsten Seite.

### Hauptschalter

Ein Hauptschalter (Zubehör) muss an die Plusader des Geräts angebracht werden. Stellen Sie den Strom stets am Hauptschalter aus, wenn das Gerät über einen längeren Zeitraum nicht betrieben wird.



**Unterbrechen Sie die Stromzufuhr niemals, bevor nach Abschalten des Geräts die Kühlphase abgeschlossen wurde.**

**Elektrische Anschlüsse des Geräts**

12 V Gleichstromanlage

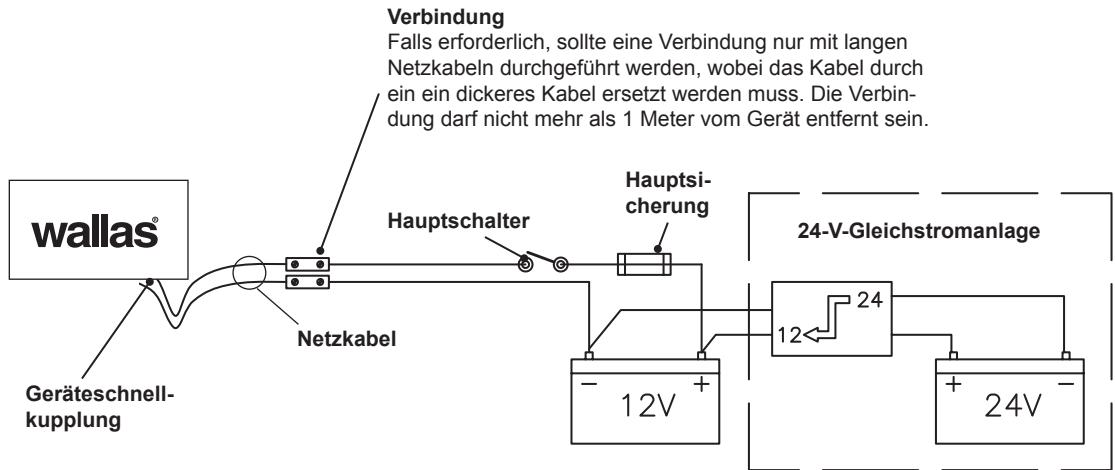
Verbinden Sie die rote Ader des Netzkabels mit dem Pluspol der Batterie und die schwarze oder blaue Ader mit dem Minuspol. Eine 15-A-Hauptsicherung muss in der Nähe der Batterie an der roten Plusader angebracht werden. Siehe Abbildung.

24 V Gleichstromanlage

Wenn der Strom für das Gerät von einer 24-V-Anlage entnommen werden soll, bauen Sie vor Anschluss des Geräts einen Ladestrom-Spannungsregler und eine 12-V-Batterie ein. Der Spannungsregler allein reicht nicht aus, da er die hohe Strommenge für das Vorglühen nicht erzeugen kann. Nach der 12-V-Batterie sind die Anschlüsse analog zu den Anschlüssen einer 12-V-Anlage auszuführen.



Das Gerät soll an das Gehäuse des Boots angeschlossen werden.



**Überprüfen der Anschlüsse**

Der Stromverbrauch des Geräts ist beim Einschalten (Vorglühen) am höchsten. An dieser Stelle sind auch Spannungsverluste am höchsten. Während der Vorglühphase muss die Spannung an der Schnellkupplung mindestens 11,5 V betragen. Siehe Abbildung. Ist die Spannung geringer, lässt sich das Gerät möglicherweise nicht einschalten

## Anschlüsse der Brennstoffleitung

### Folgendes ist bei den Anschlüssen der Brennstoffleitung zu beachten

Die Standardlänge der Brennstoffleitung beträgt 4 m (max. 8 m). Schneiden Sie die Brennstoffleitung auf eine für die Installation passende Länge.

Die Förderhöhe der Pumpe sollte höchstens 2 m betragen (vorzugsweise 0,5 bis 1 m).

Der Brennstoffleitung muss stets einen Wallas Filter aufweisen. Der Brennstofffilter kann in der Nähe des Geräts, des Tanks oder an einer anderen Stelle installiert werden, an der dieser ggf. ohne Umstände überprüft und ersetzt werden kann.

Kraftstofffilter und/oder Abscheider eines Dieselmotors sind nicht zugelassen.

Für alle Anschlüsse müssen dieselresistente Gummi- oder Silikonschläuche verwendet werden.

### Landespezifische Anforderungen

Die Standardbrennstoffleitung besteht aus Kunststoff. Beachten Sie bitte die landespezifischen Anforderungen hinsichtlich dem Material von Brennstoffschlauch/-leitung und Brennstofffilter. Der Innendurchmesser einer Ersatzleitung muss dem Innendurchmesser der Kunststoffleitung entsprechen.

Kupferleitungen und Metallfilter sind als Zubehör erhältlich.

### Brennstoffzufuhr

Wenn die Höhe 2 m überschreitet, es muss die Kraftstofflieferung geprüft und gegebenenfalls korrigiert werden. Die Brennstoffzufuhr muss ebenfalls überprüft werden, wenn Teile der Brennstoffversorgungsanlage wie Pumpe oder Platine ersetzt wurden.

Anpassungen der Brennstoffversorgungsanlage sind gerätespezifisch. Wir empfehlen, Einstellungen von einem autorisierten Kundendienstbetrieb durchführen zu lassen.

### Anschluss an einen festverbundenen Tank

Das Gerät muss einen separaten Anschluss sowie einen Kraftstofffilter außerhalb des Behälters haben.

### Anschluss an einen separaten Tank

Bei Kunststofftanks werden Verschlussdurchführungen und Sinterfilter verwendet. Der Kraftstofftank muss sicher befestigt werden. Der Kraftstofftank muss in der Nähe von der Kiellinie befestigt werden.

### Wallas-Brennstoftanks

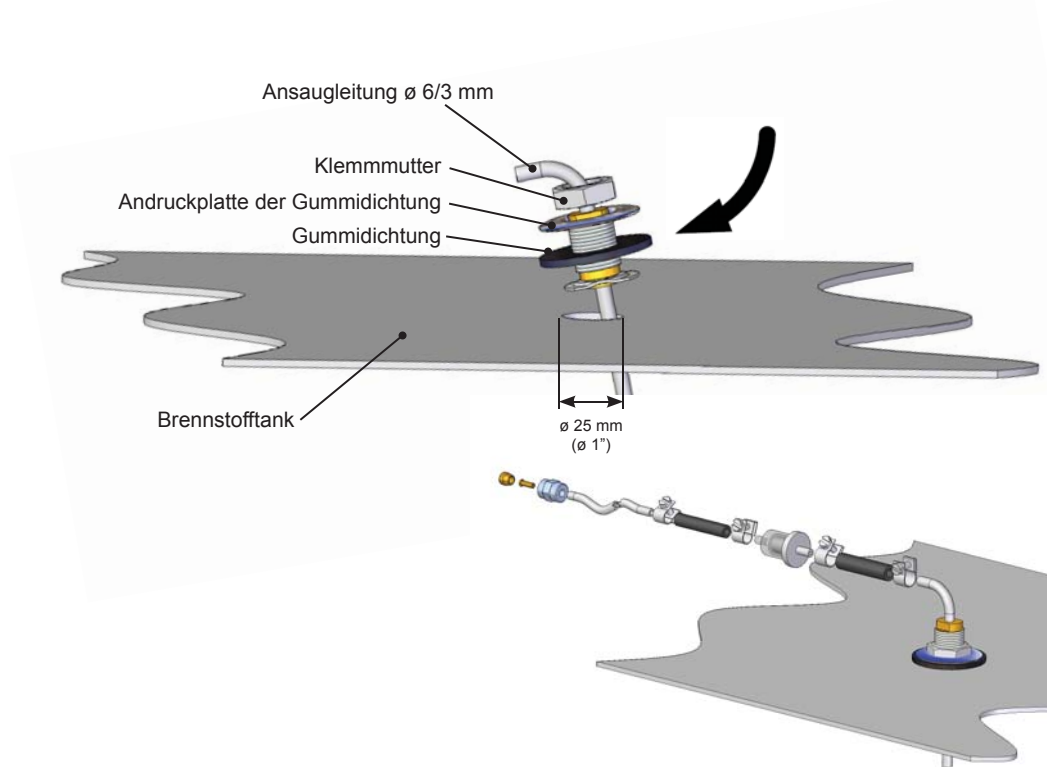
Volumen	Länge x Höhe x Breite	Bestellnummer	
5 l	200 x 300 x 130 mm	2024	(Zubehör)
10 l	380 x 195 x 210 mm	2027	(Zubehör)
30 l	590 x 200 x 300 mm	4030	(Zubehör)
130 l	800 x 400 x 600 mm	4130	(Zubehör)



Die Brennstoffanschlüsse müssen dicht sein, damit keine Luft in den Schlauch gelangen kann. Prüfen Sie vor dem Befestigen stets die Sauberkeit der Verbindungsoberflächen. Luft in den Leitungen führt zu Gerätestörungen.

### Einbauanleitung für Tankanschluss 30011 (Zubehör)

- Bohren Sie ein Loch mit einem Durchmesser von 25 mm in die Oberseite des Brennstofftanks.  
Wählen Sie die Position des Lochs so aus, dass das Ende der Ansaugleitung im Brennstoff bleibt, auch wenn das Boot kippt und der Tank nicht voll ist. Wenn das Ende der Ansaugleitung nicht in den Brennstoff reicht, wird das Gerät schnell durch die Luft in der Brennstoffversorgungsanlage ausgehen.
- Schneiden Sie die Brennstoffansaugleitung ( $\varnothing$  6 mm) auf die passende Länge. Das Ende der Leitung darf nicht den Boden des Tanks berühren, damit kein Wasser oder Ablagerungen in die Anlage gelangen. Es wird empfohlen, die Leitung so kurz zu schneiden, dass die Ansaugleitung des Motors niedriger liegt.
- Bauen Sie das direkte Ende des Rohrs zuerst und winkeln Sie die zwei „Ohren“ unter dem Gewindefass in die Öffnung und richten Sie das Gewindefass vertikal, so dass die Ohren an der Unterseite des Behälteroberteils angehakt sind. Schieben Sie den Gummidichtring über das Ende des gebogenen Rohrs und über das Gewinderohr, und danach die Metallscheibe und die Mutter. Fädeln Sie die Mutter an das Gewinderohr und ziehen Sie sie an, indem Sie das Fitting an der Oberfläche des Behälters abdichten.

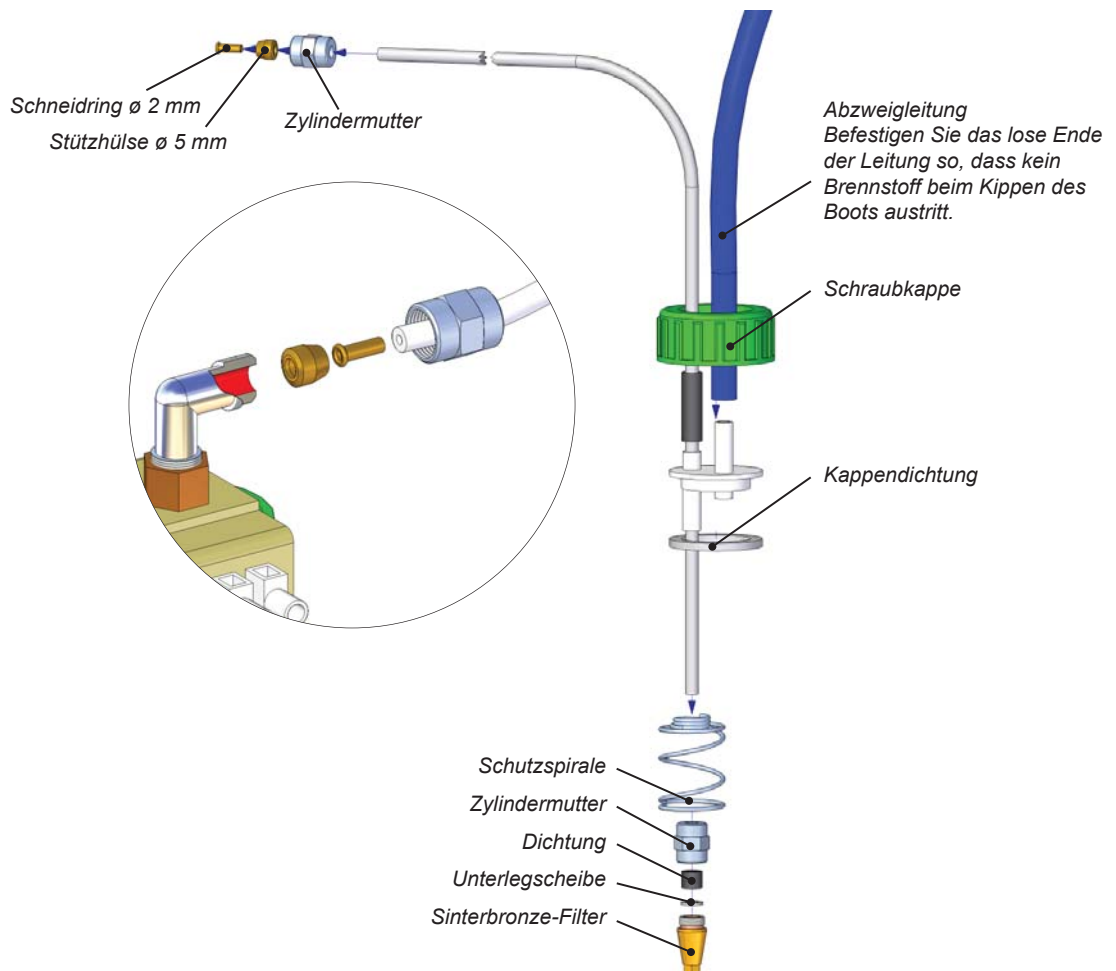


Falls das Gerät den Hauptbehälter des Boots verwendet, beachten Sie, dass das Gerät den Kraftstoff nicht von derselben Ausgangsleitung wie der Motor des Bootes nehmen kann.

**Einbauanleitung für Tankanschluss 367215 (Zubehör)**

Wenn der Brennstoff von einem separaten Tank entnommen wird, müssen Sie Tankanschluss **367215** montieren.

- Ziehen Sie die Zylindermutter am Brennstoffanschluss fest. Halten Sie die Teile und die Leitung sauber und vergewissern Sie sich, dass die Verbindung fest ist, da ein Lufteintritt am Anschluss den Betrieb des Geräts beendet.
- Bauen Sie den Tankanschluss in den Tank.



**Filter außerhalb des Tanks**

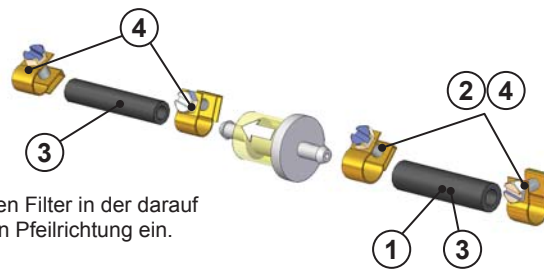
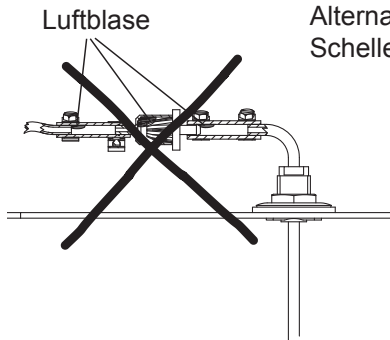
Die Filter können in einer Kunststoffleitung mit einem  $\varnothing 5$  oder  $\varnothing 6$  mm oder in einer 1/8"-Metalleitung eingebaut werden. Vergewissern Sie sich, dass die Brennstoffleitungen sauber sind, bevor Sie den Filter einbauen. Es dürfen sich keine Ablagerungen oder Fremdstoffe zwischen der Pumpe und dem Filter befinden, da diese die Pumpe verstopfen können. Die Wahl des Filtertyps muss gemäß den Betriebsbedingungen und den landespezifischen Anforderungen erfolgen.

**Brennstofffilter 30015**

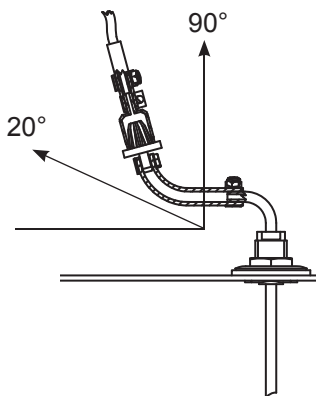
Der Filter wird mit dem Herd mitgeliefert.

Der Filter kann mit einem Gummischlauch mit  $\varnothing 6$  mm (1) und 10-mm-Schellen (2) direkt in den 30011-Tankanschluss eingebaut werden.

Alternativ kann der Filter mit einem  $\varnothing 5$ -mm-Gummischlauch (3) und  $\varnothing 8$ -mm-Schellen (4) zwischen zwei  $\varnothing 5$ -mm-Brennstoffschläuche eingebaut werden.



Bauen Sie den Filter in der darauf angegebenen Pfeilrichtung ein.

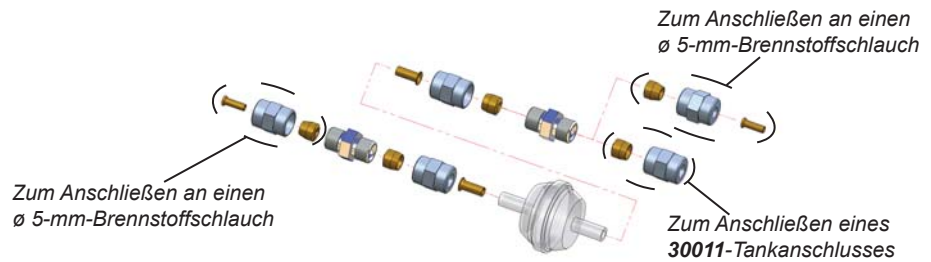


**Brennstofffilter 30014 (Zubehör)**

Dieser Filter ist für kalte Umgebungsbedingungen bestimmt.

Der Filter kann mit einer Zylindermutter mit  $\varnothing 6$  mm und einer Stützhülse mit  $\varnothing 6$  mm direkt in den 30011-Tankanschluss montiert werden.

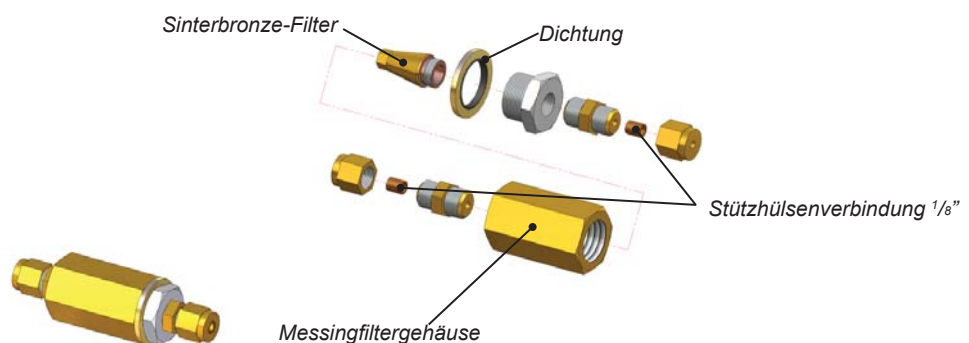
Alternativ kann der Filter mit einer  $\varnothing 5$ -mm-Zylindermutter, einer  $\varnothing 5$ -mm-Stützhülse und einem  $\varnothing 2$ -mm-Schneidring zwischen zwei  $\varnothing 5$ -mm-Brennstoffschläuche eingebaut werden.



**Brennstofffilter 30016 (Zubehör)**

Sonderfilter. Metall.

Wird in Ländern eingebaut, in denen ein Brennstoffleitungssystem aus Metall erforderlich ist. Es wird eine 1/8"-Metalleitung eingebaut.

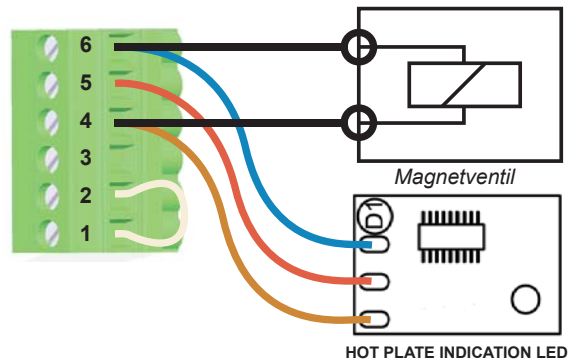
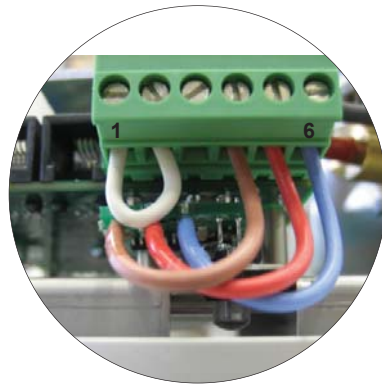




**Einbauanleitung für ein Magnetventil 30012 (Zubehör)**

Das Magnetventil **30012** verhindert das Entleeren des Tanks bei einer Beschädigung der Brennstoffleitung.

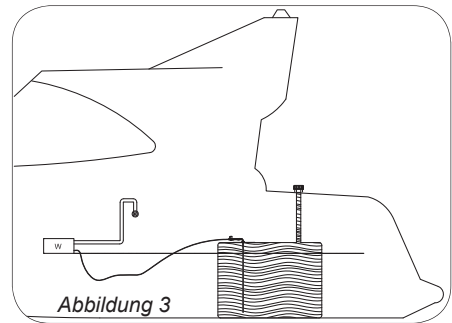
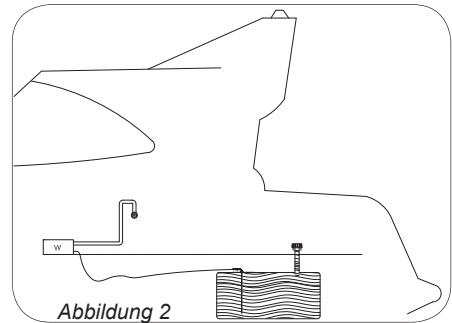
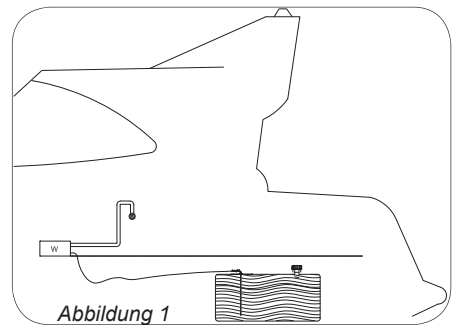
Der Brennstofffilter muss vor dem Magnetventil eingebaut werden.



Verbindung des Magnetventils mit der Schaltplatine

**Unsere Empfehlungen in den folgenden Installationsfällen:**

1. Brennstoffstand liegt unter dem Brenner/Herd. *Abbildung 1.*
  - Empfohlene Installation
  - Kein spezielles Zubehör erforderlich
2. Der Brennstoff kann zeitweise über den Brenner/Herd steigen (z. B. im Brennstofftank-Füllstutzen oder wenn sich das Boot neigt). *Abbildung 2.*
  - Kein spezielles Zubehör erforderlich
3. Brennstoffstand liegt über dem Brenner/Herd. *Abbildung 3.*
  - Nicht empfohlene Installation
  - Magnetventil **30012** muss in der Brennstoffleitung in der Nähe des Tanks installiert sein



Wenn der Brennstoffstand im Tank über dem Gerät liegt, muss ein Magnetventil 30012 in der Brennstoffleitung direkt nach der Tankdurchführung installiert werden.

### Wahl des Brennstoffs

Bei der Wahl des Brennstofftyps ist der Temperaturgrenzwert des jeweiligen Brennstoffs zu beachten. Die nachstehend angegebenen Grenzwerte dienen lediglich als Richtwerte. Wenden Sie sich für die tatsächlichen Temperaturgrenzwerte an den Brennstofflieferanten.

- leichtes Heizöl/ Diesel, Sommerbetrieb; die Temperatur darf nicht weniger als  $-5\text{ °C}$  betragen.
- leichtes Heizöl/ Diesel, Winterbetrieb; die Temperatur darf nicht weniger als  $-24\text{ °C}$  betragen.
- leichtes Heizöl/ Diesel, Polarbetrieb; die Temperatur darf nicht weniger als  $-40\text{ °C}$  betragen.

Wenn die Temperatur unter die Mindesttemperatur sinkt, kann sich Paraffin im Brennstoff bilden. Dadurch können Brennstofffilter und Pumpe verstopfen. Die Verstopfung löst sich nur dann, wenn die Temperatur deutlich über  $0\text{ °C}$  steigt. Je weniger Aromabestandteile der Brennstoff enthält, desto weniger Ablagerungen fallen an. Normale Heizöle enthalten 35 – 40 % Aromabestandteile. Bei PKW-Diesel und ökologischen Brennstoffen beträgt die Konzentration 20 %.



**Wenden Sie sich für die tatsächlichen Temperaturgrenzwerte des verwendeten Brennstoffs an Ihren Lieferanten.**

## Anschlüsse der abgasleitung

### Allgemeine Anweisungen für Anschlüsse der Abgasleitung

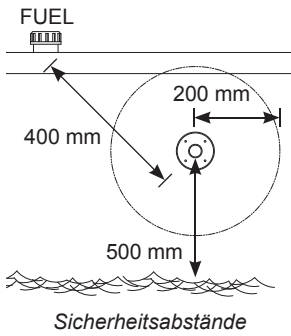
#### Einbauort

Hinter der Durchführung muss eine ungehinderte Luftzirkulation gewährleistet sein. Bauen Sie die Durchführung auf einer geraden Oberfläche ein. Vermeiden Sie Ecken oder Vertiefungen, an denen der Winddruck die Funktion des Geräts beeinträchtigen könnte.

Der Mindestabstand der Durchführung zur Einfüllöffnung des Brennstofftanks beträgt 400 mm.

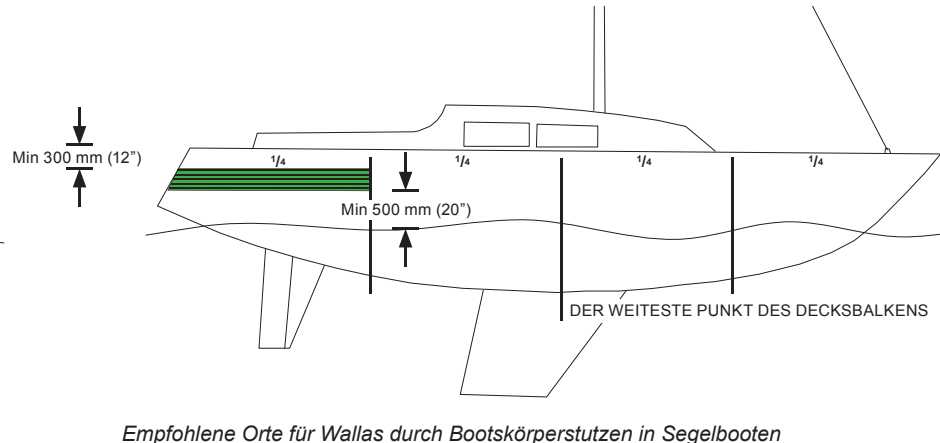
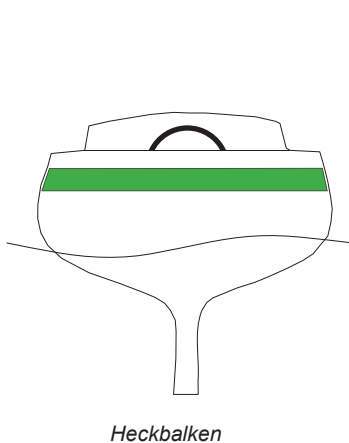
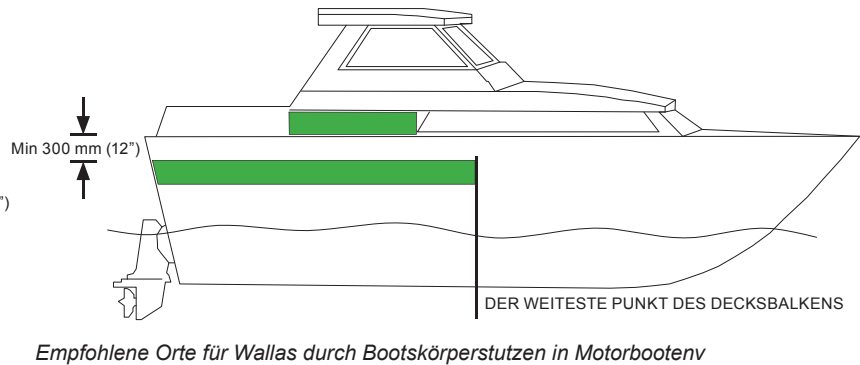
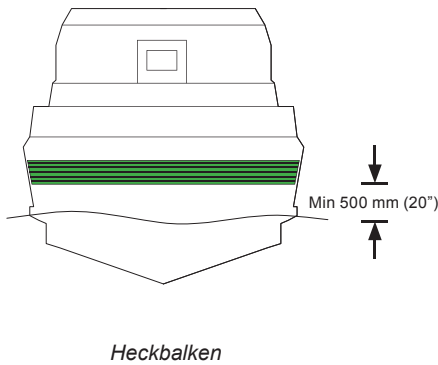
Der Mindestabstand der Rumpfdurchführung vom Wasserspiegel beträgt 500 mm. Besonders bei Segelbooten sollte berücksichtigt werden, dass die Durchführung nie für lange Zeit unter Wasser bleiben darf.

Es wird empfohlen, die Rumpfdurchführung so weit hinten wie möglich oder direkt am Heck zu positionieren.



= Geeignete Plätze für Wallas durch Bootskörperstutzen

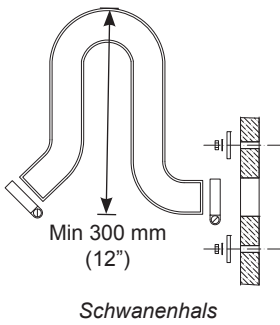
= Mögliche Plätze für Wallas durch Bootskörperstutzen



Besonders bei Segelbooten sollte berücksichtigt werden, dass die Durchführung nie für lange Zeit unter Wasser bleiben darf.

**Einbau**

Bei der Vorbereitung der Einbauöffnung für die Durchführung empfiehlt es sich, die Durchführung als Vorlage für die Öffnung zu verwenden, insbesondere wenn die Durchführung kreisförmig ist. Falls erforderlich, dichten Sie die Einbauöffnung zusätzlich zur Durchführungsdichtung mit Silikon ab. Hinweis! Verwenden Sie kein Silikon bei Holzbooten.

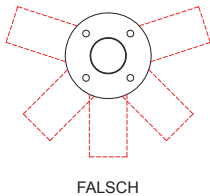
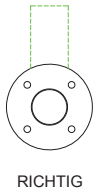


Die Rumpfdurchführung muss immer mit einem so genannten Schwanenhalsabschnitt ausgestattet sein.

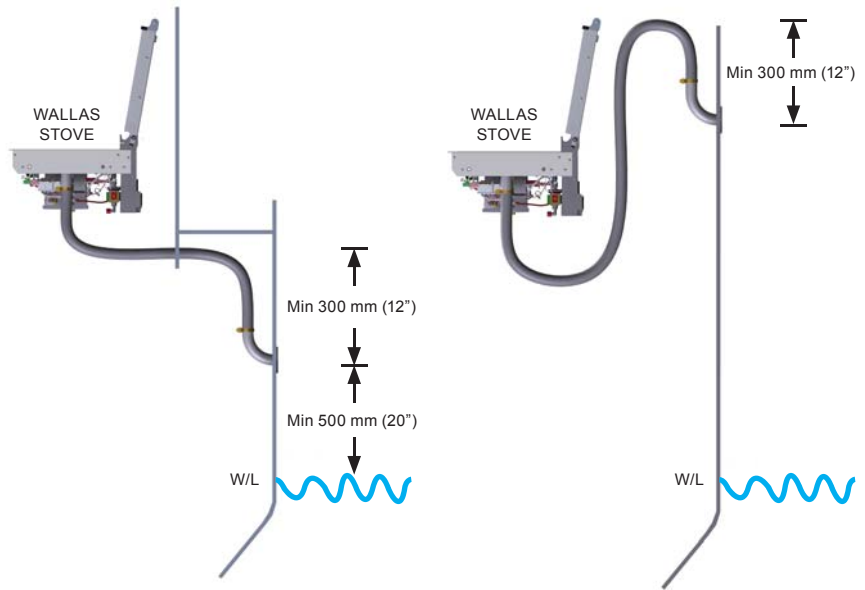
Mit dem Schwanenhals wird effektiv verhindert, dass Spritzwasser an das Gerät gelangt.

Der höchste Punkt des Schwanenhalses muss immer über der Wasseroberfläche liegen.

Der Herd schaltet ab, wenn die Abgasdurchführung unter Wasser gelangt.



Die Ausgangsrichtung des Abgasrohrs durch die Durchführung an der Abgasseite



**Weitere hinweise**

Abgase sind heiß! Vergewissern Sie sich stets, dass sich im Umkreis von 200 mm nichts befindet, das durch die Hitze der Abgase beschädigt werden könnte (z. B. Tafe, Fender oder andere Boote).

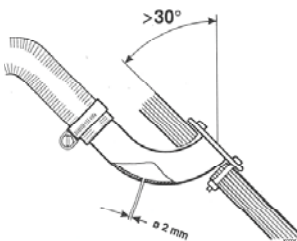
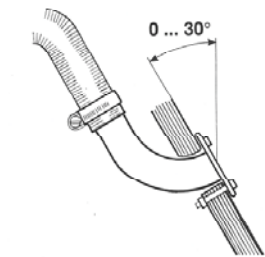
Alle Durchführungen erhöhen die Temperatur ihrer Umgebung. Besonders Holzdecks können durch die Hitze austrocknen. Beachten Sie, dass sich die Oberfläche der Durchführung während des Betriebs erhitzt.

In dem Abzugsrohr, der länger als 2 m ist, es ist notwendig ein Absperrschieber für den Wasserablass **602293** (Kondensatwasser) in der niedrigsten Stelle des Rohres zu installieren.

Die Abgasleitung muss aus rostfreiem Stahl **2448** gefertigt sein.

Isolieren Sie ggf. die Anschlüsse zwischen Abgasleitung und Durchführung mit hitzebeständigem Silikon.

Wenn die Einleitung auf der hinteren Seite installiert wird, dann es ist keine Sperrung des Abzugsrohres mit dem Wasser zu gewährleisten. Bohren Sie ein etwa 2 mm Loch in der Einleitung oder in dem Abzugsrohr.



Installierung auf der hinteren Seite

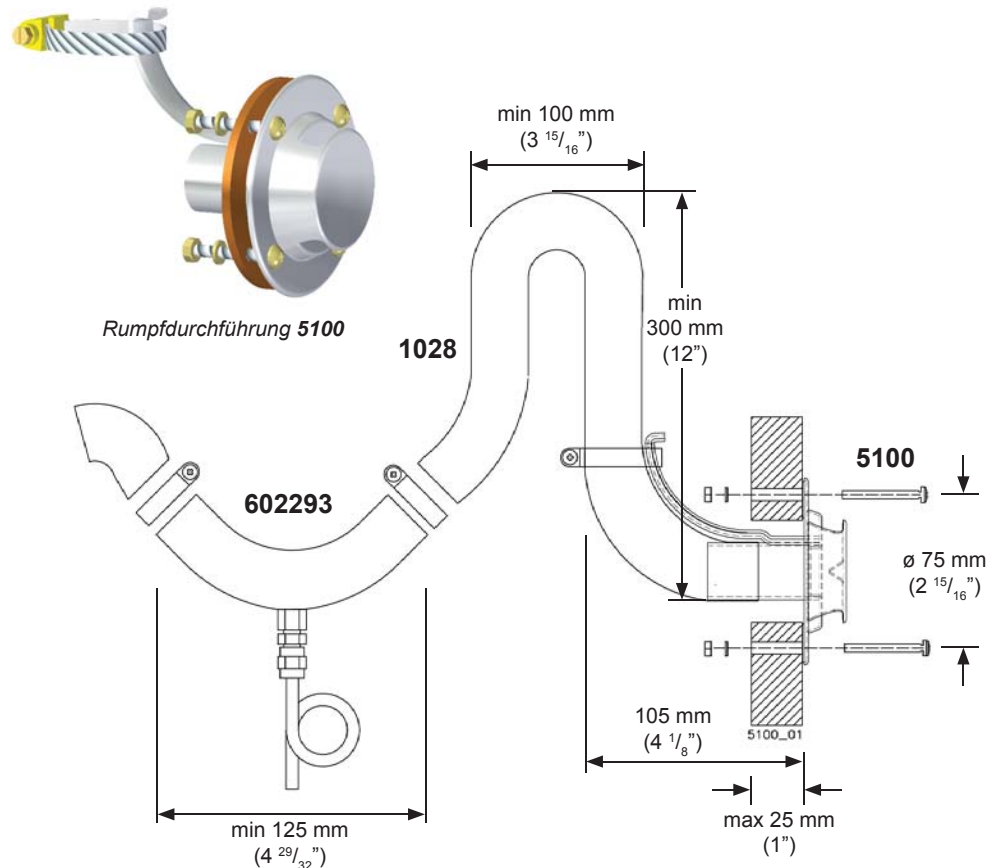


Wenn das Boot mit einem Hochdruckreiniger reinigen, achten Sie darauf, dass kein Wasser auf die Durchführung spritzt, da das Gerät nass werden könnte.

**Rumpfdurchführung 5100**

Eine Rumpfdurchführung wird im Rumpf oder im Heck des Boots eingebaut. Bei Segelbooten wird der Einbau im Heck empfohlen. Für den Einbau ist ein so genanntes Schwanenhalsstück erforderlich.

Sägen Sie die erforderlichen Einbauöffnungen aus und verteilen Sie eine geeignete Dichtmasse auf beide Seiten der Dichtung und auf die Einschraublöcher. Dadurch wird die Wasserdichtigkeit des Anschlusses gewährleistet.



Rumpfdurchführung 5100 installiert. Die Einbauöffnung hat einen Durchmesser von  $\varnothing 50$  mm und die Einschraublöcher sind  $4 \times \varnothing 6$  mm



**Das Abgasrohr wird heiß!**  
Stellen Sie sicher, dass das Rohr keine entflammaren Materialien berührt und überprüfen Sie die Anschlüsse. Die Isolationsumhüllung 1030 ist als Zubehör erhältlich.

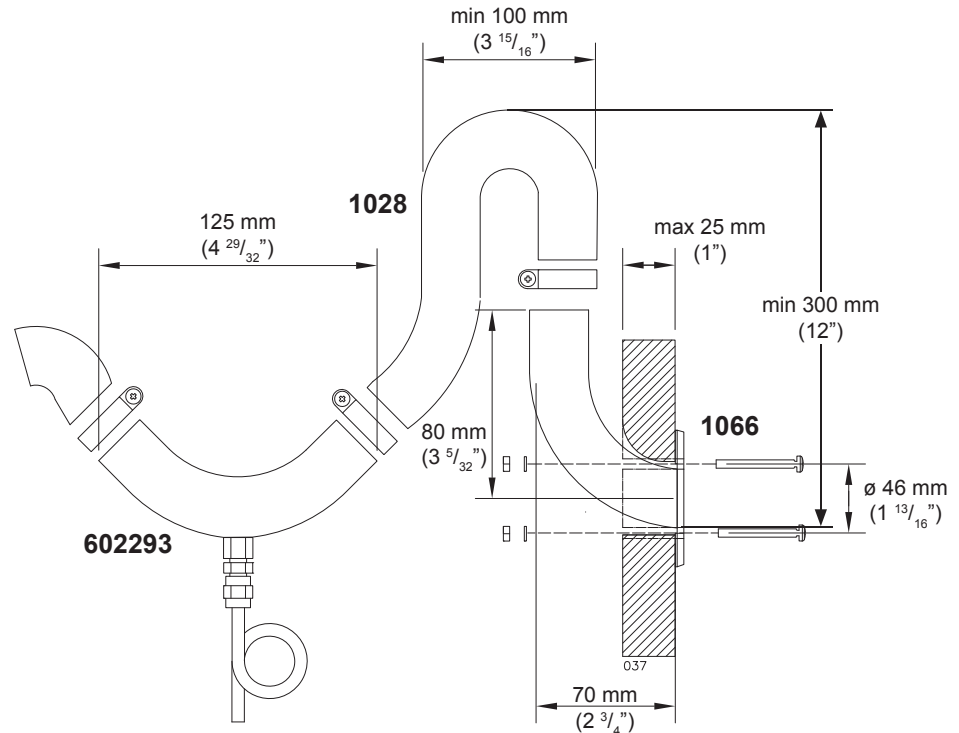
**Verpackungsinhalt**

<b>5100</b>	
1 stk	Rumpfdurchführung
1 stk	Zubehör <b>17679</b>
4 stk	Befestigungsschraube M5 x 40 mm
4 stk	Mutter M5
4 stk	Scheibe 5,3 x 10 mm
1 stk	Schlauchschelle 32 - 50 mm
1 stk	Dichtung

**Rumpfdurchführung 1066**

Eine Rumpfdurchführung wird im Rumpf oder im Heck des Boots eingebaut. Bei Segelbooten wird der Einbau im Heck empfohlen. Für den Einbau ist ein so genanntes Schwanenhalsstück erforderlich.

Sägen Sie die erforderlichen Einbauöffnungen aus und verteilen Sie eine geeignete Dichtmasse auf beide Seiten der Dichtung und auf die Einschraublöcher. Dadurch wird die Wasserdichtigkeit des Anschlusses gewährleistet.



Installation der Abgasdurchführung 1066 im Rumpf. Die Installationsöffnung beträgt  $\varnothing 35 \text{ mm}$  ( $1 \frac{3}{8} \text{''}$ ) und die Schraubenbohrungen sind  $4 \times \varnothing 5 \text{ mm}$ .



**Das Abgasrohr wird heiß!**  
Stellen Sie sicher, dass das Rohr keine entflammaren Materialien berührt und überprüfen Sie die Anschlüsse. Die Isolationsumhüllung 1030 ist als Zubehör erhältlich.



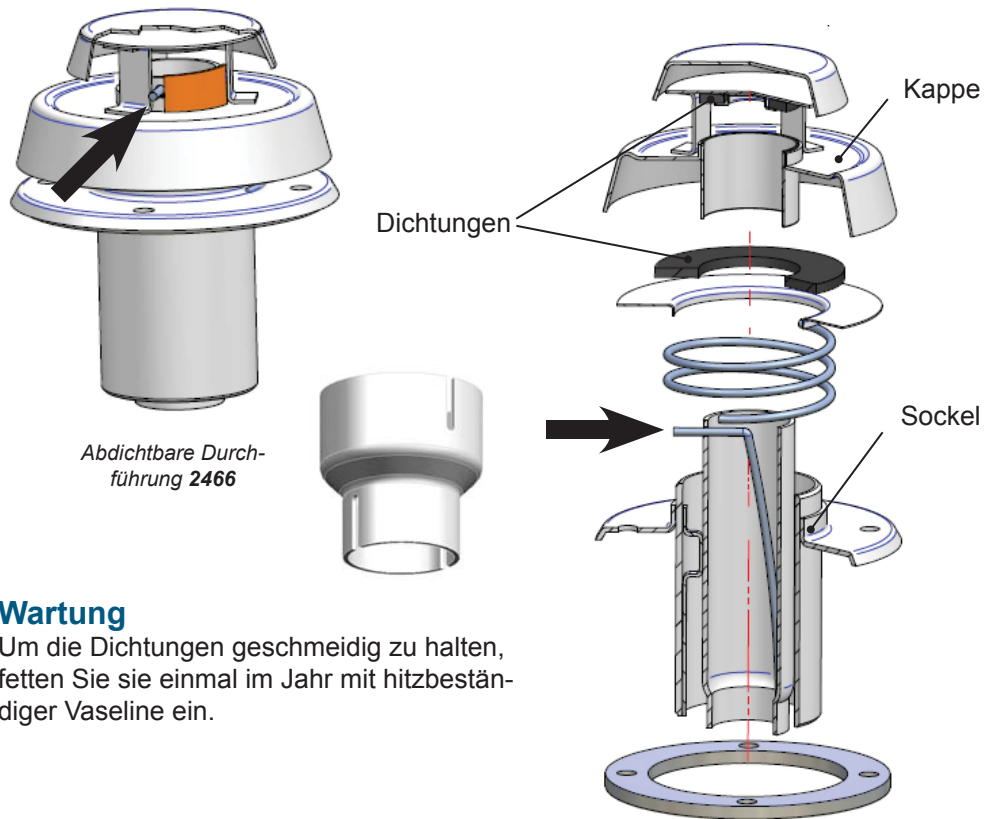
Rumpfdurchführung 1066

**Verpackungsinhalt**

<b>1066</b>	
1 stk	Rumpfdurchführung
1 stk	Zubehör 17677
4 stk	Befestigungsschraube M4 x 40 mm
4 stk	Mutter M4
4 stk	Scheibe M4
1 stk	Schlauchschelle 20 - 32 mm
1 stk	Dichtung

**Abdichtbare Durchführung 2466**

Die Kappe der abdichtbaren Durchführung muss für den Einbau und die Dichtungswartung entfernt werden. Drücken Sie dazu die mit dem Pfeil angezeigte Feder z. B. mit einem Schraubendreher ein. Achten Sie darauf, dass der Schraubendreher nicht abrutscht, da die Feder sehr steif ist. Halten Sie die Kappe fest, während Sie die Feder herunterdrücken. Wenn die Feder unten ist, ziehen Sie die Kappe vorsichtig aus dem Sockel heraus. Achten Sie beim Zusammensetzen der Durchführung auf die korrekte Reihenfolge der Teile. Achten Sie außerdem darauf, dass die Feder in der richtigen Bohrung der Kappe sitzt. Anderenfalls kann die Durchführung nicht geschlossen werden.



**Wartung**

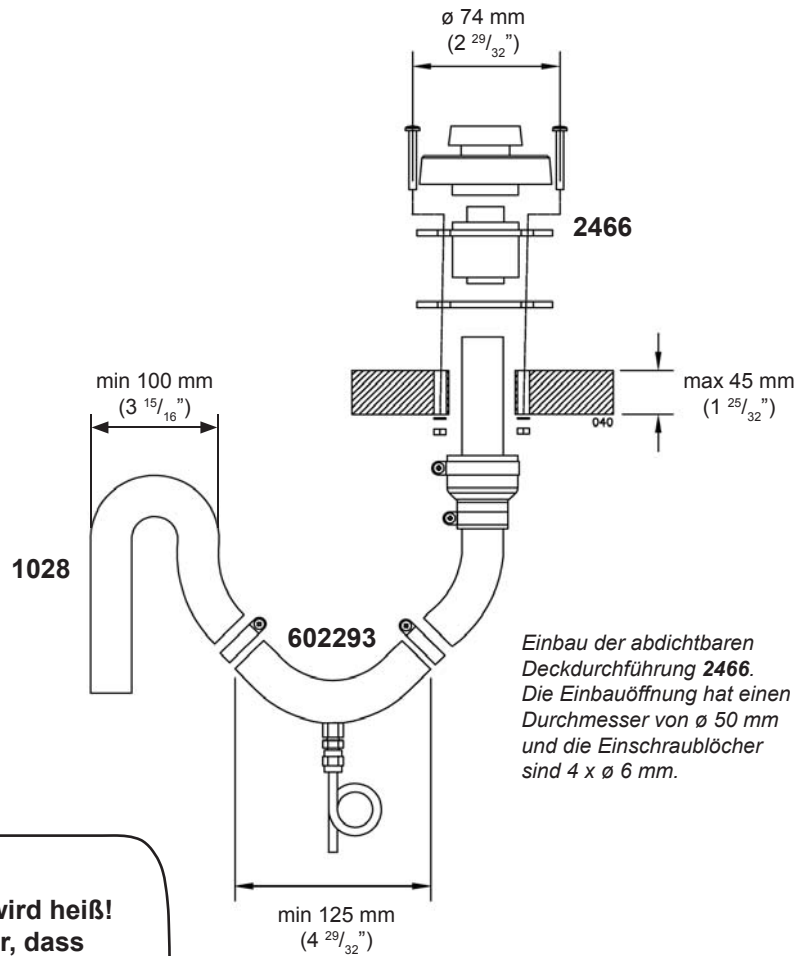
Um die Dichtungen geschmeidig zu halten, fetten Sie sie einmal im Jahr mit hitzbeständiger Vaseline ein.



Vor der Einsgaltung der Anlage überprüfen, ob die Einleitung 2466 offen ist.

**Verpackungsinhalt**

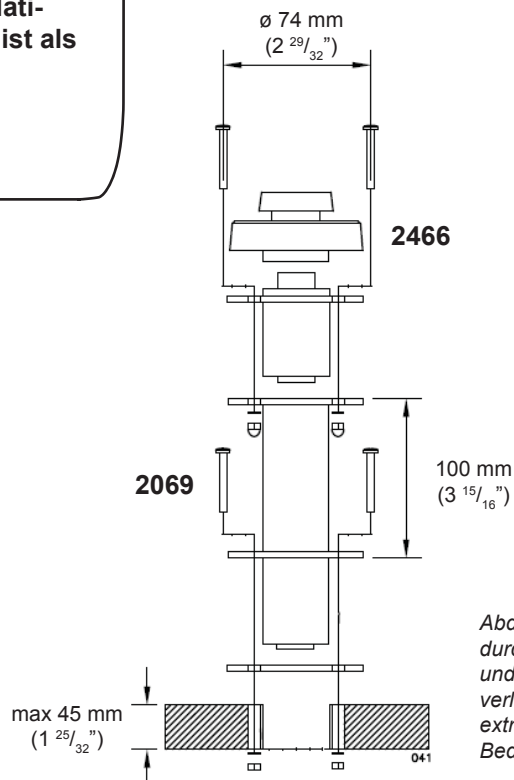
<b>2466</b>	
1 stk	Abdichtbare Durchführung
1 stk	Abstandshülse
1 stk	Zubehör <b>17678</b>
4 stk	Befestigungsschraube M5 x 85 mm
8 stk	Mutter M5
4 stk	Scheibe 5,3 x 15 mm
4 stk	Scheibe 5,3 x 10 mm
1 stk	Schlauchschelle 20 - 32 mm
1 stk	Schlauchschelle 32 - 50 mm
1 stk	Dichtung



Einbau der abdichtbaren Deckdurchführung 2466. Die Einbauöffnung hat einen Durchmesser von  $\varnothing 50 \text{ mm}$  und die Einschraublöcher sind  $4 \times \varnothing 6 \text{ mm}$ .



Das Abgasrohr wird heiß! Stellen Sie sicher, dass das Rohr keine entflammaren Materialien berührt und überprüfen Sie die Anschlüsse. Die Isolationsumhüllung 1030 ist als Zubehör erhältlich.



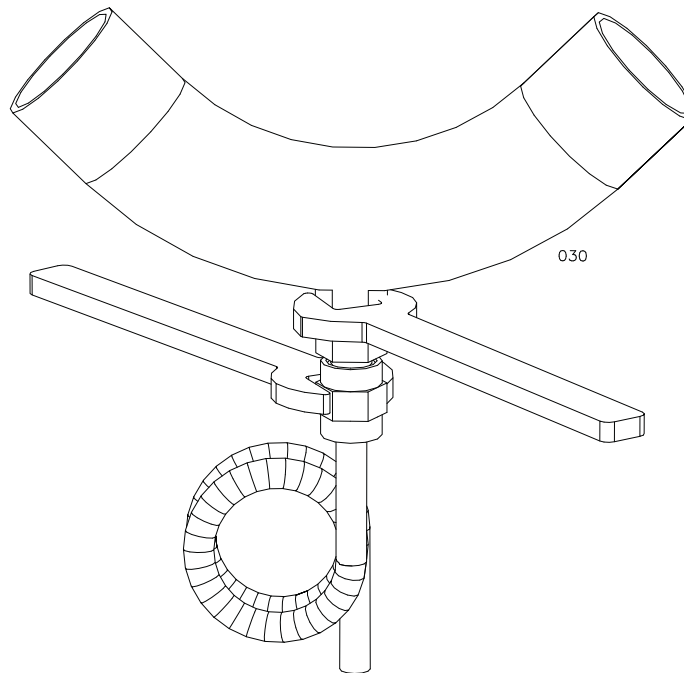
Abdichtbare Deckdurchführung 2466 und Durchführungsverlängerung 2069 für extrem anspruchsvolle Bedingungen.



### Entwässerungsverschluss 602293

Es wird empfohlen, einen Entwässerungsverschluss in den Deckendurchführungen sowie in Abgasrohren mit einer Länge von mehr als 2 Meter ( $\varnothing$  28 mm) einzusetzen. Somit wird Spritz- und Kondenswasser entfernt.

Bei Wunsch kann ein Entwässerungsverschluss an das Abgasrohr ( $\varnothing$  28 mm) einer Rumpfdurchführung installiert werden, in diesem Falle soll der Entwässerungsverschluss aber nach dem S-Teil kommen



Wenn das Boot mit einem Hochdruckreiniger reinigen, achten Sie darauf, dass kein Wasser auf die Durchführung spritzt, da das Gerät nass werden könnte.

## Abdichtungsbausätze

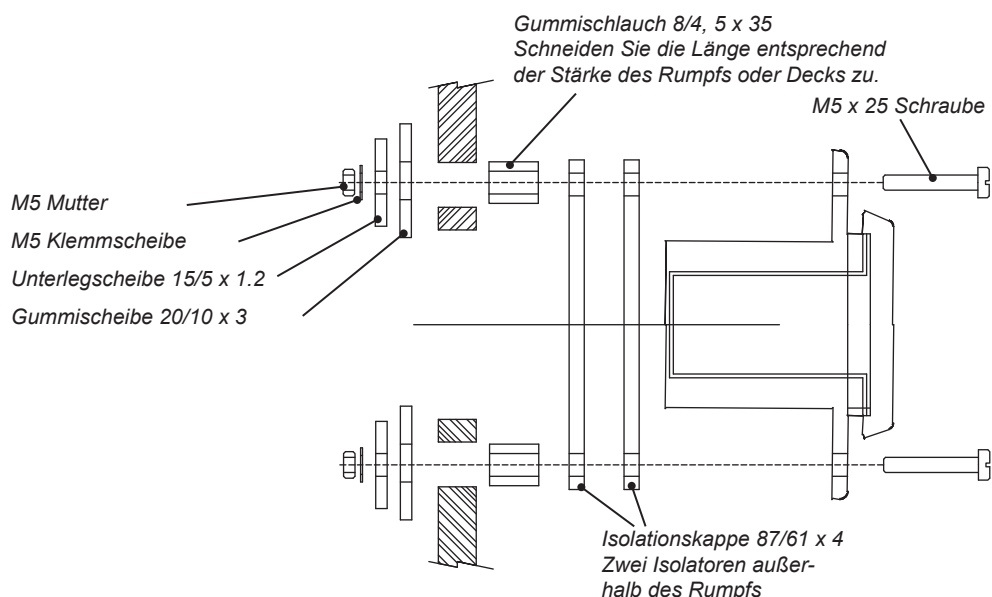
### Isolationssatz für Boote mit Metallrumpf

Zur Isolation der Metallrumpf-Durchführung des Boots muss ein Isolationssatz verwendet werden.

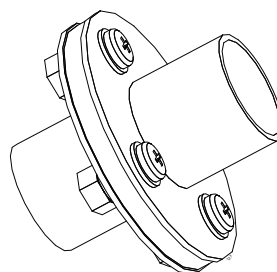
Mit dem Isolationssatz können die Abgasleitung und das Gerät voneinander isoliert werden.

Bei Störungen verläuft der Stromkreis zwischen dem Rumpf und dem Gerät. Dies kann zu Oxidation oder Störung und schlimmstenfalls zu Beschädigung der Schaltplatte führen.

### Isolationssatz 2461 für runde Koaxial-Durchführungen (2460, 2466, 2467 und 5200)



### Dämmungsset 602308 für Seitendurchführung (1066, 5100)



Das Abgasrohr wird geschnitten und das Dämmungsset an die Schlauchklemme an den Enden des Rohrs befestigt.

## Installation und erste Inbetriebnahme

### Installation

- Ausreichende Luftzufuhr sicherstellen; mindestens 100 / 150 cm<sup>2</sup> Freifläche.
- Ausreichende Luftzirkulation im Boot sicherstellen.
- Ausgang der Abgasleitung in mindestens 400 mm Abstand zur Befüllöffnung des Kraftstoffs oder zum Tankentlüfter.
- Betriebsschalter vorzugsweise so an einer senkrechten Fläche anbringen, dass keine Flüssigkeiten in den Schalter fließen können und er für Kinder unerreichbar ist (Kabellänge 3 m).

### Kraftstoffsystem

- Der Kraftstoff für das Gerät wird einer eigenen separaten Tankdurchführung entnommen, nicht der Durchführung des Motors oder eines anderen Geräts.
- Im Kraftstoffschlauch wird vor dem Gerät ein Filter angebracht. Es muss beachtet werden, dass der Bedarf des Filterwechsels besteht.
- Anschlüsse des Kraftstoffschlauchs kräftig festziehen.** Im Schlauch muss immer eine Stützhülse installiert werden (Muffenanschluss).
- Sauberkeit der Anschlussflächen vor dem Festziehen überprüfen.
- Schläuche während der Installation sauber halten.
- Es müssen Kraftstoffschläuche von Wallas verwendet werden.
- Liegt die Oberfläche des Kraftstofftanks oberhalb des Geräts, wird im Kraftstoffschlauch in der Nähe des Kraftstofftanks ein Magnetventil installiert.
- Bei der Installation werden die Kraftstoffschläuche nach Bedarf gekürzt.

### Elektroinstallation

- Die Nennspannung des Geräts beträgt 12 VDC.
- Der Strom für das Gerät wird mit möglichst kurzen Kabeln direkt den Polen des Akkus entnommen.
- Am Plus-Stromkabel wird in der Nähe des Akkus eine Hauptsicherung von 15 A installiert.

### Rauchgase

- Bei der Wahl des Installationsorts für die Durchführung muss beachtet werden, dass die Rauchgase heiß sind.
- Mit einem Schwanenhals wird verhindert, dass Spritzwasser in das Gerät gelangt.
- In einem Boot mit Metallrumpf müssen Gerät und Durchführung vom Rumpf des Boots isoliert werden, damit es nicht zu elektrochemischer Korrosion kommt.

- Die Abgasleitung darf nicht mit brennbarem Material in Berührung kommen. Der Rauchgas-schlauch muss bei Bedarf isoliert werden.

### Erste Inbetriebnahme

Meistens startet das Gerät bei der ersten Inbetriebnahme nach der Installation noch nicht. Die Befüllung des Kraftstoffschlauchs erfordert sogar mehrere Starts (ca. 4-6), bis der Kraftstoff zum Brenner gelangt.

**Nach zwei erfolglosen Startversuchen blockiert das Gerät.** (Blockierungsblinker: gelbes und rotes LED blinken).

**Die Blockierung anleitungsgemäß aufheben und einen neuen Versuch unternehmen.**

Die Befüllung des Kraftstoffschlauchs während der Startversuche überprüfen.

Wenn das Gerät startet, werden die Rauchgas- und Kraftstoffanschlüsse auf mögliche Lecks überprüft. Das Gerät etwa 1/2 Stunde laufen lassen, so dass mögliches Installations- und Maschinenfett verbrennt. Dabei für ausreichende Belüftung sorgen.



**Vor der Installation sind die gerätespezifischen Installations-, Bedienungs- und Wartungsanleitungen sorgfältig zu lesen.**

### Vom monteur auszufüllen

- Probetrieb ausgeführt

Seriennummer	
Unternehmen	
Monteur	
Installationsdatum	
Unterschrift	

Monteur: Erledigte Punkte ankreuzen (x) und unterschreiben.

## Verwendung des Heizgerätes

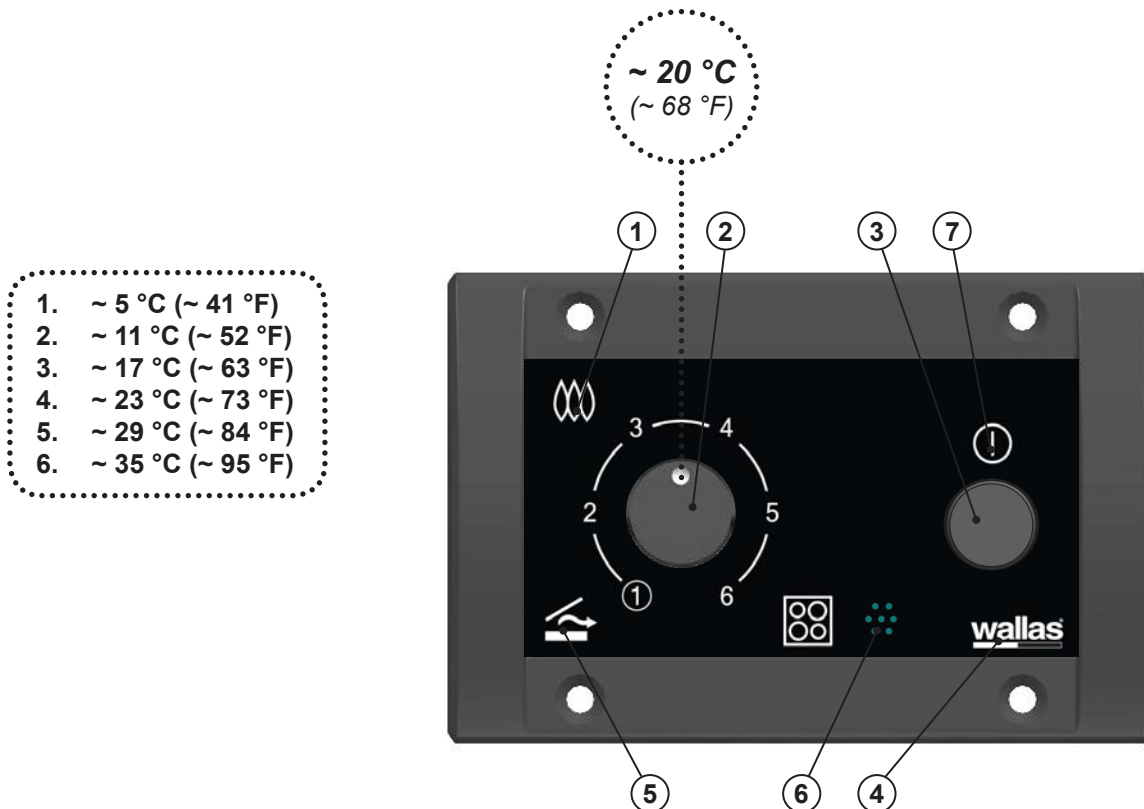
### Zündung

Der Kocher schaltet ein und heizt automatisch auf.

Der Kocher wird eingeschaltet, wenn der Stromschalter (3) für wenigstens 2 Sekunden gedrückt wird. Die Stromanzeige (4) leuchtet auf, um zu zeigen, dass der Kocher bereit zum Benutzen ist. Wenn der Schalter nach 2 Sekunden gelöst wird, schaltet der Kocher in den Normalbetrieb und die gelbe Heizanzeige (7) leuchtet auf. Beim Loslassen des Schalters in 10 Sekunden, schaltet das Gerät alternativ in den Höhenbetrieb.

Etwa fünf Minuten nachdem die Flamme im Heizer gezündet wurde und das Brennen hat sich stabilisiert, roter Indikator schaltet sich ein.

Ganzer Prozess dauert etwa 11 Minuten.



- 1. Verbrennungsindikatorlampe
- 2. Leistungssteuerung / Temperaturregelung
- 3. Heizungsschalter
- 4. Leistungsindikator

- 5. Thermostatanzeige
- 6. Thermostatsensor
- 7. Heizungsanzeige

### Inbetriebnahme

Nach der Installation oder Wartung, wenn die Kraftstoffleitung leer ist, kann es möglich sein, dass der Heizer beim ersten Versuch nicht startet. Die Anlaufphase mit einer leeren Kraftstoffleitung ist länger als gewöhnlich und kann bis zu 15 Minuten dauern. Sollte sich der Heizer nicht entzünden, fängt die rote Zündungsanzeige nach dem Anlauf an zu blinken.

Schalten Sie den Heizer ab. Das Gerät kann nicht neu gestartet werden, bevor die Abkühlungsphase vorbei ist.

Nach dem Ende der Abkühlungsphase schalten Sie den Heizer wieder ein.

Sollte das Gerät nach zwei Versuchen nicht starten, kann es nicht mehr gestartet werden: der Heizer verriegelt sich selbst (die Leuchten blinken als Anzeige). Finden Sie den Grund für Nichtstarten heraus.

Sollte der Heizer im Laufe der zwei Versuchen anlaufen, leuchtet die rote Zündungsanzeige (1) auf.

Nach der Feststellung des Fehlers lösen Sie die Verriegelung (Anweisungen im Wartungsabschnitt) und starten Sie das Gerät.

Je nach der Länge des Kraftstoffschlauchs kann es möglich sein, dass der Heizer während der Vorbereitung mehrmals gestartet werden muss. Achten Sie darauf, wie der Kraftstoff während des Startens des Heizers in den Kraftstoffschlauch fließt.

### Normale Benutzung

Die Leistung wird manuell gesteuert. Der Kochherd wird immer manuell gezündet.

Nach der Entzündung kann die Leistung stufenlos mit dem Leistungsknopf (2) geregelt werden. Vermeiden Sie die ruckartigen Drehungen des Knopfes, weil das zu Verschmutzung des Kochherdes mit dem Rauch führen kann.

Stellen Sie bei der Benutzung des Kochers sicher, dass die Thermostatanzeige (5) nicht leuchtet.

### Kocher als Heizer benutzen, Thermostat benutzen

Heizgebläsedeckel (Zubehör) erforderlich.



Automatische Stromeinstellung, Thermostatgesteuerte Einstellung.

Wird nur mit einem Heizgebläse benutzt, wenn der Deckel über den keramischen Topf geklappt ist.

Diese Funktion kann jederzeit aktiviert/deaktiviert werden. Zum Einschalten der Funktion drehen Sie den Stromschalter (2) in Stellungen min-max-min-max, wenn die gelbe Heizanzeige (7) leuchtet. Zur Bestätigung der Betriebsänderung leuchtet die Thermostatluchte (5) auf.

Beim erneuten Drehen des Stromschalters (2) in Stellungen min-max-min-max geht die Thermostatluchte (5) aus und die Einheit schaltet zurück in den manuellen Betrieb.

Nachdem der Kocher die Zündungsphase ausgeführt hat, wird die Temperatur eingestellt, indem der Stromschalter (2) gedreht wird. Der Stromschalter wird in die erforderliche Stellung gedreht.



**Die gesamte Anlaufzeit beträgt etwa 11 Minuten, wonach das Gerät eingestellt werden kann oder sich selbst wie gewählt einstellt.**

Wenn die Thermostatanzeige (5) leuchtet, ist die Temperatur niedriger als erforderlich – die Leistung wird erhöht. Nachdem die Thermostatluchte (5) abblendet, ist die erforderliche Temperatur erreicht.

### Sonne-Schalter "Sun-switch" (Heizung)

Der Sonne-Schalter schaltet den Heizer aus, wenn die gewünschte Temperatur überschritten wird, z.B., wegen dem Sonnenschein. Die Temperatur muss den eingestellten Wert für eine halbe Stunde überschreiten. Wenn der Heizer mit dem Sonne-Schalter ausgeschaltet wurde, die Thermostatanzeige (5) blinkt. Der Sonne-Schalter kann vorläufig mit dem Temperaturknopf (2) ausgeschaltet werden. Beim Bedarf kann ausgeschalteter Heizer wieder manuell gestartet werden.

### Warmhalten

Der Temperaturknopf (2) ist auf minimale Temperatur eingestellt; es wird die Temperatur in der Kabine von +2 – +8° C aufrechterhalten. In der Betriebsart der Sonne-Schalter funktioniert nicht.



Die Temperatur in der Kabine kann mit Hilfe von dem Knopf (2) gemessen werden: drehen Sie den Knopf bis das Status der Thermostatanzeige (5) sich ändert. Die Position des Knopfes (2) zeigt die Temperatur in der Kabine.

### Manuelle Leistungseinstellung (Kocher/Heizung)

Die Leistung wird manuell reguliert.

Für die Einschaltung von der Betriebsart drehen Sie den Temperaturknopf (2): min - max - min – max.

Nachdem die Betriebsart eingeschaltet wurde, schaltet sich die Thermostatanzeige (5) aus.

Nach der Einschaltung des Heizers kann die Leistung gleichmässig mit Regulierungsknopf (2) eingestellt werden.

Von der manuellen Betriebsart aus können Sie die thermostatische Regulierung einschalten: drehen den Temperaturknopf (2): min - max - min – max. Die Veränderung der Betriebsart wird mit der eingeschalteten Thermostatanzeige (5) bestätigt.

### Ausschaltung

Der Heizer kann ausgeschaltet werden mit dem Heizungsschalter (3), der Schalter muss wenigstens 2 Sekunden gedrückt werden. Die gelbe Heizungsanzeige (7) schaltet sich sofort aus. Die rote Brennungsanzeige (1) blinkt etwa 10 Minuten während des Kühlungszyklus. Sie können den Heizer nicht wiederholt starten, wenn die Brennungsanzeige blinkt.


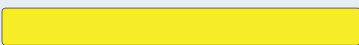




Die Einstellung über den Einstellungsknopf ist stufenlos.

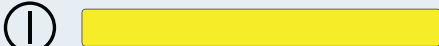



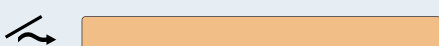
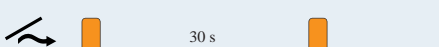
### Höhenbetriebsschalter

Schalter für den Höhenbetrieb. Wird eingeschaltet, wenn das Gerät in einer Höhe von mehr als 1500 Metern über das Meeresniveau eingesetzt wird. Diese Funktion erhöht die Menge der Verbrennungsluft in der dünnen Luft.

Der Höhenbetrieb wird eingeschaltet, indem der Heizschalter (3) für 10 betätigt wird. Als ein Zeichen, dass der Schalter ein ist, blinkt die gelbe Anzeige (7) drei Mal.

Farbe	Blinkintervall	Funktion
Gelb	  <b>2 s.</b>	Heizung aktiv Beim Drücken für 2 Sekunden startet das Gerät in seinem Normalbetrieb.
Gelb	  <b>10 s.</b>	Heizung aktiv Beim Drücken von 10 Sekunden schaltet das Gerät in den Höhenbetrieb.

### Anzeigen

Farbe	Blinkintervall	Funktion
Gelb		Heizung aktiv
Rot		Brennanzeige, wenn der Brennvorgang normal begonnen hat
Rot		Auskühlen
Orange		Vom Thermostat geführte Regelung; gewünschte Temperatur übersteigt derzeitige Temperatur > Leistung steigt
Orange		Vom Thermostat geführte Regelung; gewünschte Temperatur ist kleiner als derzeitige Temperatur > Leistung reduziert sich
Orange		Die Anlage wurde mit dem Sonne-Symbol Schalter ausgeschaltet

**Folgendes ist bei der Verwendung der Kochplatte zu beachten**

Verwenden Sie ausschließlich Herdgeschirr mit glatten Böden, um Schäden am Kochfeld zu vermeiden. Wenn Sie das Kochfeld für andere Arbeiten verwenden, reinigen Sie es nach beendeter Arbeit gründlich. Sogar ein kleiner Krümel reicht aus, um die Oberfläche mit einem Topf zu zerkratzen. Diese kleinen Kratzer, die bis zu einem gewissen Maß unvermeidbar sind, haben jedoch keinen Einfluss auf die Heizleistung des Herds.

Der Boden des Herdgeschirrs sollte in kaltem Zustand leicht gewölbt sein, damit er sich bei Hitze ausdehnt und ebenmäßig auf der Herdplatte sitzt. So erfolgt eine optimale Verteilung der Heizenergie.

Die ideale Bodenstärke für Stahl-/Emailletöpfe beträgt 2 – 3 mm und für Stahlkessel mit Sandwichboden 4 – 6 mm.

**Reinigung und Wartung des Kochfelds**

Um das Kochfeld sowohl äußerlich als auch leistungstechnisch gut instand zu halten, sollte es regelmäßig gereinigt werden; vorzugsweise nach jedem Gebrauch. Schaben Sie als erstes den deutlich sichtbaren Schmutz und die Essensreste mit einem Reinigungsspachtel ab. Geben Sie einige Tropfen Keramikreiniger auf das Kochfeld und wischen Sie es mit einem Stück Küchenpapier ab. Wischen Sie es anschließend mit einem feuchten Tuch nach und trocknen Sie es mit einem anderen Tuch. Verwenden Sie keine scheuernden Schwämme oder Reinigungsmittel. Vermeiden Sie außerdem starke chemische Reinigungsmittel wie Ofenreiniger oder Fleckenmittel.

Aluminiumfolie, Plastik, Zucker oder andere zuckerhaltige Substanzen, die auf dem Kochfeld geschmolzen sind, müssen sofort entfernt werden. So können Sie Schäden auf der Herdfläche vermeiden. Vor allem vor der Zubereitung von zuckerhaltigen Nahrungsmitteln sollten Sie die Herdfläche mit einem Schutzmittel behandeln. So können Sie Schäden durch mögliches Überkochen vermeiden.

Beachten Sie die allgemeinen Wartungsempfehlungen für Wallas-Geräte bei der Wartung der elektronischen und mechanischen Teile des Herds.



















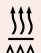




**Niemals den Kochherd ohne einen Kessel oder mit geschlossenem Lüfterdeckel benutzen**



**Beim Verlassen Ihres Bootes immer kontrollieren, dass der Herd ausgeschaltet ist.**



**Störanzeigen und Entriegelung**

Farbe	Blinkintervall	Fehlerbeschreibung
Gelb	  2 s  2 s 	Fehler Glühen
Gelb	  2 s 	Fehler Verbrennungsluftgebläse
Gelb	  2 s 	Fehler im Hauptlüfter
Gelb	 	Geringe Stromzufuhr
Gelb Rot	 	Verriegelung; das Gerät verriegelt sich nach 2 erfolglosen Starts *)
Rot	 	Die Zündungsanzeige schaltet aus
Gelb Rot	 	Überhitzung
Rot	  30 s 	5 Minuten nach Störanzeige

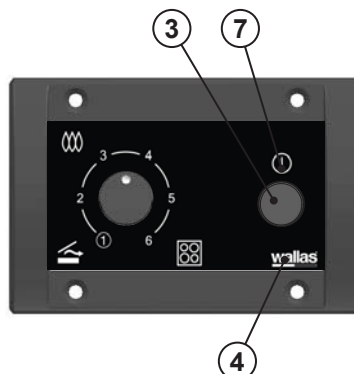


Wenn sich das Gerät verriegelt hat, müssen Sie vor dem Entriegeln die Ursache für das Verriegeln ermitteln.



**\*) VERRIEGELUNG LÖSEN:**

1. Beim Blinken der Leuchten schalten Sie die Stromversorgung über die Batterie, den Trennschalter oder den Inline-Schalter aus.
2. Schalten Sie Stromversorgung wieder ein.
3. Drücken Sie den Stromschalter (3) für wenigstens 2 Sekunden.  
*Die gelbe Anzeigelampe für Heizung (7) leuchtet für 1-3 Sekunden auf.*
4. Drücken Sie den Stromschalter (3) erneut für wenigstens 2 Sekunden.  
*Der Heizer ist ausgeschaltet. Die Stromanzeigelampe (4) schaltet aus.*
5. Den Heizer wie gewöhnlich erneut starten.



## Wartungsempfehlungen

### Grundlegende Wartung von dieselbetriebenen Geräten

Wartungsmaßnahme	Wartungsintervall	Ausgeführt von
Erstinspektion der Grundfunktionen	Inspektion nach den ersten 500 Betriebsstunden oder nach der ersten Nutzungssaison	Autorisierter Wallas-Kundendienstbetrieb
Reinigung des Brenners	Der Kundendienstbetrieb sollte nach der Inspektion der Grundfunktionen ein geeignetes Wartungsintervall empfehlen.	Autorisierter Wallas-Kundendienstbetrieb

### Sonderempfehlungen

Gelegentlicher (monatlich) Gebrauch des Geräts verbessert durch die Reinigung des Altkraftstoffs die Betriebssicherheit.

Falls das Gerät denselben Behälter benutzt, als der Motor: die Empfehlungen des Motorherstellers bezüglich des Kraftstofftyps und der Feuchtigkeitsentfernung befolgen.

Falls das Gerät einen separaten Behälter hat: bei der Auswahl des Kraftstofftyps die Temperaturgrenzen des Kraftstoffs berücksichtigen.

### Entfernung von Wasser vom Behälter

isopropanolbasiertes Eisverhütungsmittel für Benzinmotoren (nicht ethylene- oder methylbasierte) wird während der Saison dem Kraftstoff hinzugefügt. Es wird empfohlen, das Mittel alle zwei Tankvolle zu verwenden, sowie am Anfang und Ende jeder Heizsaison zu verwenden. Das Eisverhütungsmittel bindet das kondensierte Wasser und beugt Ablagerungen und Verschmutzungen während des Sommers vor. Beim Dosieren befolgen Sie die Empfehlungen des Mittelherstellers.

### Winterlagerung

Falls das Gerät denselben Behälter benutzt als der Motor:

- Ersetzen Sie das Kraftstofffilter.
- Führen Sie die Maßnahmen nach den Empfehlungen des Boot-/Motorherstellers zur Winterlagerung aus.

Falls das Gerät einen separaten Behälter hat:

- Entleeren Sie den Kraftstoffbehälter im Herbst.
- Reinigen Sie den Behälter und ersetzen Sie das Kraftstofffilter.
- Füllen Sie im Frühling in den Behälter frischen und sauberen Kraftstoff.

Bezüglich des Geräts muss nichts vorgenommen werden.

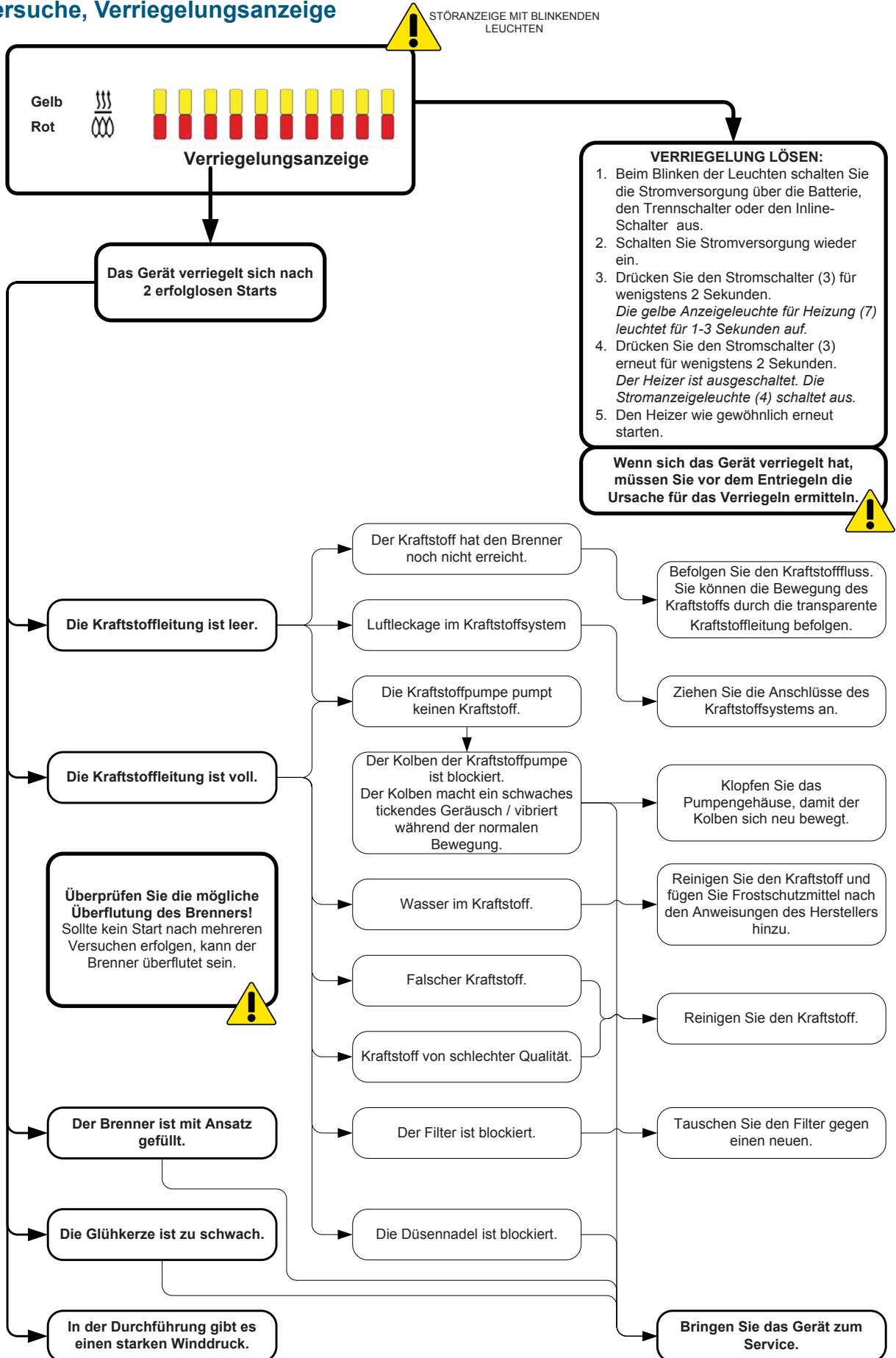
### Ersatzteile

Ersatzteilliste finden Sie auf [www.wallas.com](http://www.wallas.com)

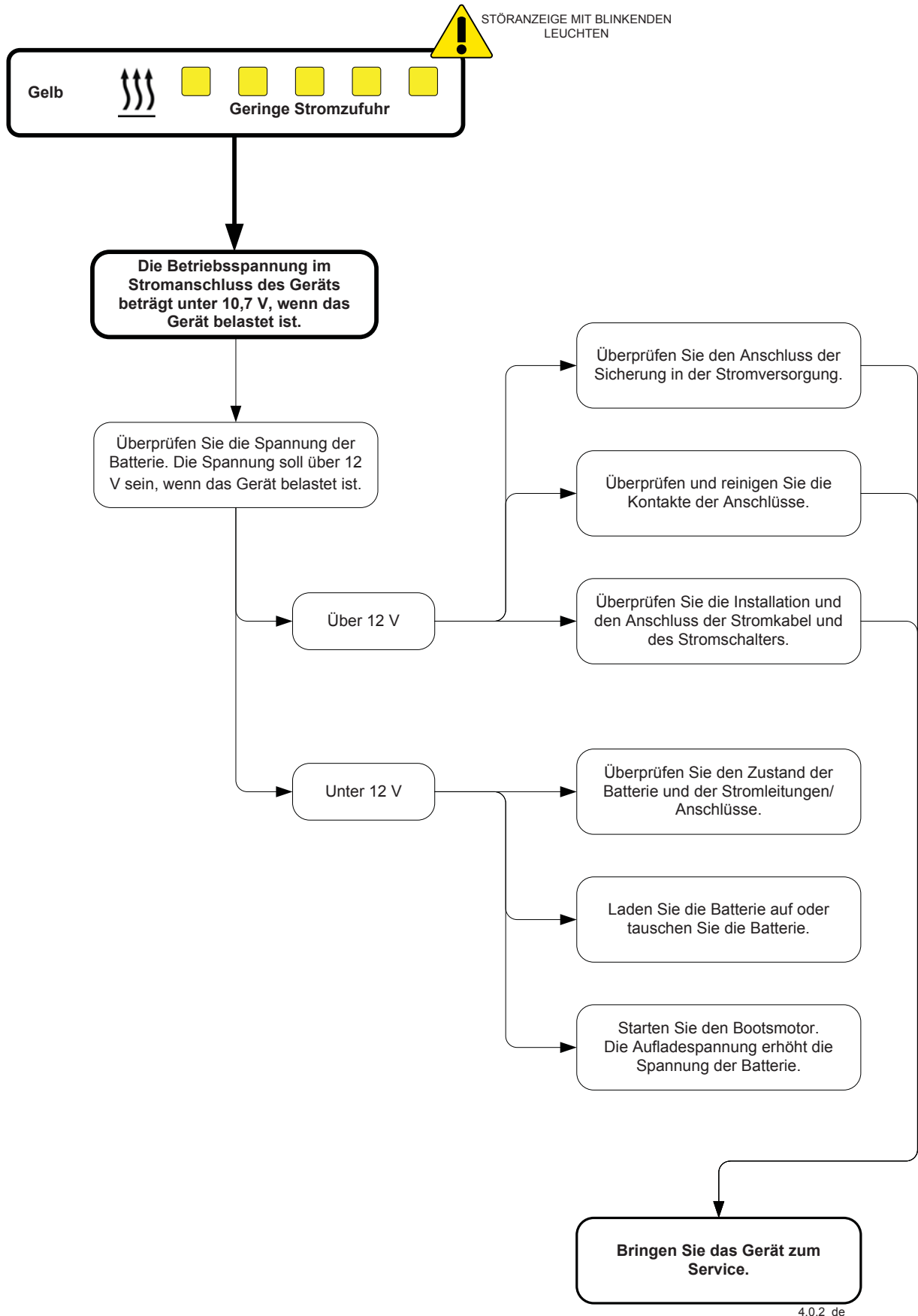


**Frostschutzmittel für Dieselfahrzeuge können die Krustenbildung am Brennerboden verstärken, wodurch die Wartungsintervalle verkürzt werden.**

Fehlersuche, Verriegelungsanzeige

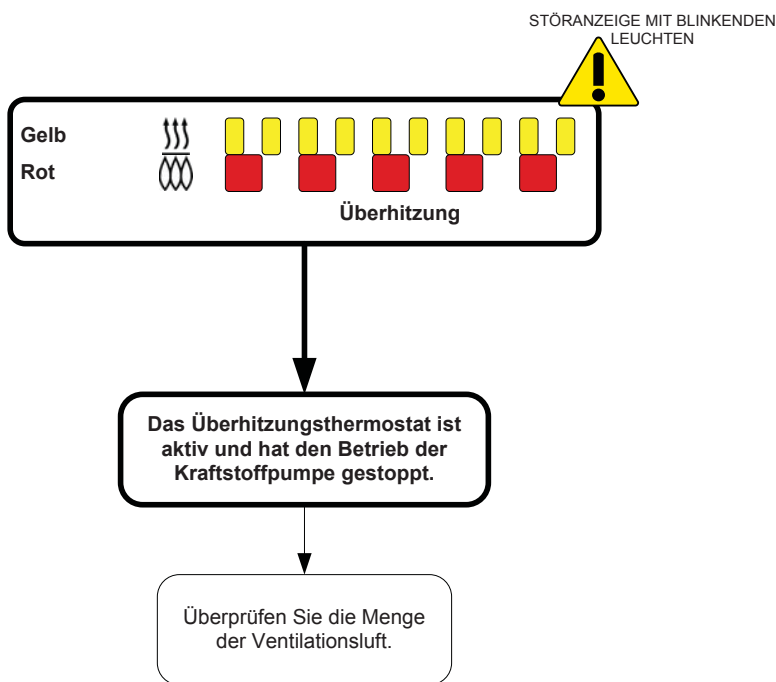
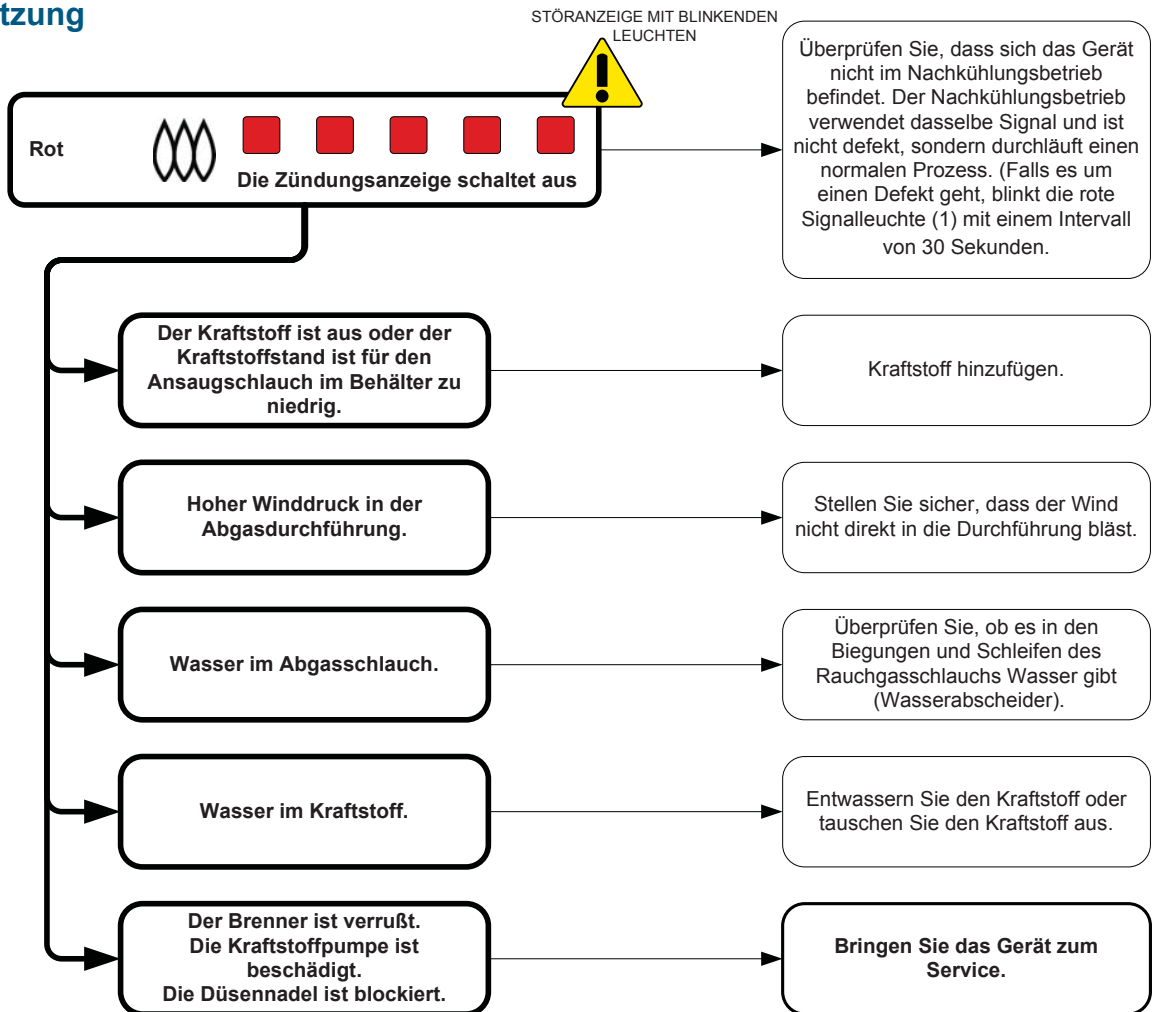


Fehlersuche, Unterspannung



4.0.2\_de

Fehlersuche, Anzeige Ende der Verbrennung /  
Überhitzung



5.0.3\_de



**Wallas-Marin Oy** (der Hersteller) haftet über den Importeur während eines Zeitraums von 24 Monaten ab dem Verkaufsdatum für mögliche Material- und Herstellungsfehler der Produkte und Artikel zu den nachfolgend erwähnten Bedingungen. Die Garantie kann um weitere 12 Monaten verlängert werden, wenn das Produkt in der Internet-Seite der Firma Wallas-Marin Oy ([www.wallas.fi](http://www.wallas.fi)) im Laufe von drei (3) Monaten nach dem Verkauf der Anlage an den Endverbraucher registriert wird.

1. Maßnahmen bei Auftreten eines Fehlers:
  - a) Siehe Überprüfungsliste in der Internet-Seite ([www.wallas.fi](http://www.wallas.fi)) oder in der Installierungs/Benutzungsanleitung um sicherstellen, dass das Problem nicht wegen unrichtigem Benutzen entstanden ist. Für kleine Problemen, z.B., im Kraftstoff es gibt Wasser, oder die Anlage muss gewartet sein, ist die Garantie nicht gültig.
  - b) Eine Funktionsstörung muss sofort schriftlich bekannt gegeben werden, wenn dass möglich ist, aber nicht später als in zwei (2) Monaten nachdem die Funktionsstörung erkannt wurde. Nach der Garantieperiode eine Referenz zu der Garantieperiode ist nicht gültig, wenn keine schriftliche Meldung erfolgte. Eine gültige Quittung oder ein anderer gültiger Dokument mit dem Kaufdatum ist ein obligatorischer Nachweis des Kaufdatums.
  - c) Für die Reparatur des Produktes während der Garantieperiode muss der Kunde den Produkt zum Verkäufer bringen (der Verkäufer haftet für die Reparatur von den Anlagen mit einer gültigen Garantie), an eine bevollmächtigte Reparaturwerkstatt oder in den Betrieb der Firma Wallas-Marin Oy. Garantieleistungen müssen von den von der Firma Wallas bevollmächtigten Personen geleistet werden. Die Garantie gilt nicht für die Kosten der Ausbau oder Viederzusammenbau der Anlage oder für jede Schaden während der Transportierung der Anlage an den Ort der Reparatur. Die Garantie bedeckt keine Transportkosten. (Firma Wallas ist ein Platz der Grundgarantie).
  - d) Der Kunde muss für die Garantiewartung folgende schriftliche Angaben machen:
    - Beschreibung des Fehlers
    - Beschreibung des Platzes der Anlage-Installation und von den Installationbedingungen (eine Fotografie kann vom Nutzen sein)
    - Anlagentyp und Seriennummer, Kaufort und das Kaufdatum
2. In folgenden Fällen ist die Garantie ungültig:
  - Dem Gerät wurden Teile fremden Ursprungs zugefügt oder der Aufbau des Geräts wurde ohne Zustimmung des Herstellers verändert.
  - Die Montage-, Bedienungs- oder Wartungsanweisungen des Herstellers wurden nicht befolgt.
  - Ungeeignete Lagerung oder ungeeigneter Transport.
  - Unfälle oder Schäden, auf die Wallas keinen Einfluss hat (force majeure).
  - Funktionsstörungen verursacht von dem normalen Verschleiss. Verschleisssteile: Glühspule/ Kerze, Brennungs/Lüftersmotor (Garantieperiode begrenzt mit 2000 Betriebsstunden), Bodenmatte, Kraftstoffnadel, Kraftstoffpumpe und Kraftstofffilter, Abdichtungen
  - Die Anlage wurde wegen unsachmässiger Benutzung, unbrauchbarem Kraftstoff, zu niedriger/zu hohen Spannung, Verschmutzung, Wasser oder Korrosion beschädigt
  - Die Anlage wurde auseinandergenommen ohne dem genauen Erlaubniss von dem Hersteller/Importeur
  - Zur Reparatur des Geräts wurden andere als Original-Wallas-Ersatzteile verwendet.
  - Reparatur bei einer nicht bevollmächtigter Wartungsfirma
3. Während der Garantiezeit ausgeführte Reparaturen verlängert oder ändern nicht die ursprüngliche Garantiezeit.
4. Aufgrund eines fehlerhaften Geräts entstehende indirekte Schäden sind von der Garantie ausgeschlossen.
5. Die Garantie für Bootsprodukte gilt nur bei Montagen auf Booten und die Garantie für Ferienhausprodukte nur bei Montagen in Ferienhäusern. Die Garantie gilt nicht bei Montagen in Fahrzeugen oder bei Montagen in sonstigen Räumen.
6. Diese Garantie schränkt die sich aus dem Verbraucherschutzgesetz ergebenden Rechte nicht ein.



**Bei Erhebung eines Garantieanspruchs muss erwiesen werden, dass der Kunde die Wartungs- und Sicherheitsanweisungen vollständig befolgt hat. Die Garantie bezieht sich nicht auf Schäden, die auf die Missachtung der Montage-, Bedienungs- und Wartungsanweisungen zurückzuführen sind.**

